

WALTHER PILOT

Betriebsanleitung / Operating Instructions /
Instructions de Service / Bedieningshandleiding

D GB F NL

Spritzpistolen / Spray Guns /
Pistolets de Pulvérisation / Spuitpistolen

PILOT XIII / PILOT XIII-N
PILOT XIII-D / PILOT XIII-HD



Das WALTHER PILOT-Programm

- Hand-Spritzpistolen
- Automatik-Spritzpistolen
- Niederdruck-Spritzpistolen (System HVLP)
- Zweikomponenten-Spritzpistolen
- Materialdruckbehälter
- Drucklose Behälter
- Rührwerk-Systeme
- Airless-Geräte und Flüssigkeitspumpen
- Materialumlaufsysteme
- Kombinierte Spritz- und Trockenboxen
- Absaugsysteme mit Trockenabscheidung
- Absaugsysteme mit Naßabscheidung
- Pulverbeschichtungs-Systeme
- Trockner
- Zuluft-Systeme
- Atemschutzsysteme und Zubehör

D

The WALTHER PILOT Programme

- Hand-Held Spray Guns
- Automatic Spray Guns
- Low Pressure Spray Guns (System HVLP)
- Two-Component Spray Guns
- Material Pressure Tanks
- Nonpressurized Tanks
- Agitator Systems
- Airless Equipment and Transfer Pumps
- Material Circulation Systems
- Combined Spraying and Drying Booths
- Dry Back Overspray Extraction Systems
- Wet Back Overspray Extraction Systems
- Powder Coating Systems
- Dryers
- Ventilation Systems
- Protective Respiratory Systems and Accessory Items

GB

Le Programme de WALTHER PILOT

- Pistolets de pulvérisation manuels
- Pistolets de pulvérisation automatiques
- Pistolets de pulvérisation (Système HVLP)
- Installations de marquage
- Pistolets de pulvérisation à deux composants
- Récipients de mélange et de stockage
- Appareils de pulvérisation sans air
- Pompes de transfert
- Murs à aspiration sèche
- Murs à rideau d'eau
- Systèmes de poudrage
- Cabines mixtes peinture-séchage
- Installations de soufflage
- Etuves
- Très nombreux accessoires

F

Het WALTHER PILOT-programma

- Handbediende spuitpistolen
- Automatische spuitpistolen
- Lagedruk-spuitpistolen (systeem HVLP)
- Tweecomponenten-spuitpistolen
- Materiaalreservoirs
- Drukloze reservoirs
- Roersystemen
- Airless-toestellen en vloeistofpompen
- Materiaalrondpompsystemen
- Gecombineerde spuit- en droogboxen
- Afzuigsystemen met droogafscheiding
- Afzuigsystemen met natafscheiding
- Poederspuiters
- Drogers
- Luchttoevoersystemen
- Adembeschermingssystemen en toebehoren

NL



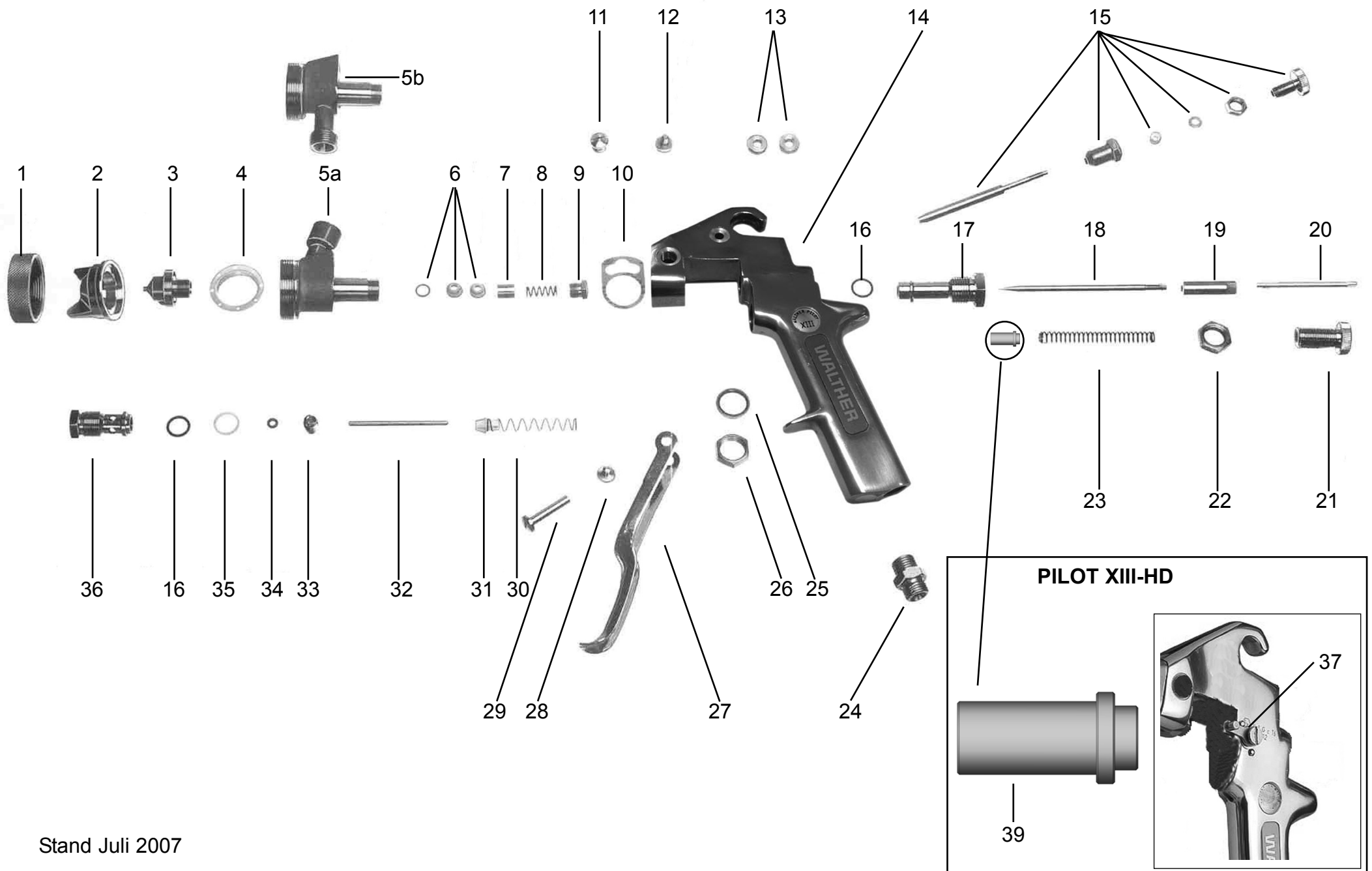
Die Beschichtungs-Experten

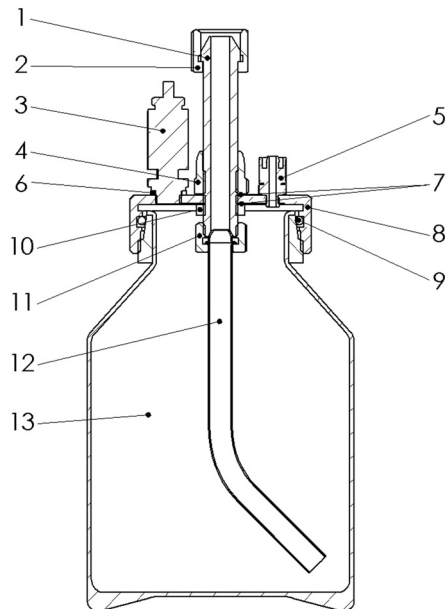
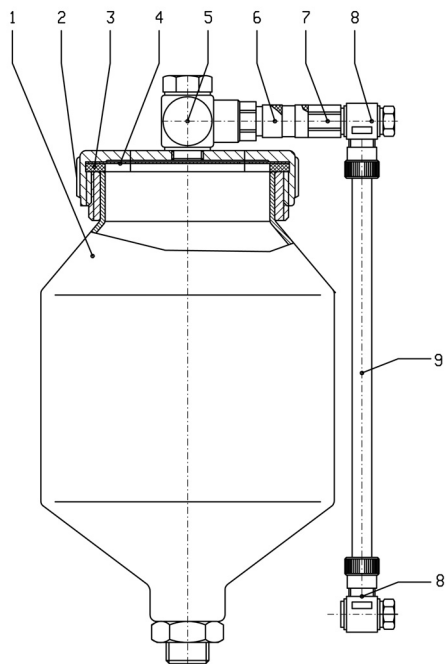
WALTHER Spritz- und Lackiersysteme GmbH
Kärntner Str. 18-30 • D-42327 Wuppertal
Tel.: 0202 / 787-0 • Fax: 0202 / 787-217
<http://www.walther-pilot.de>
E-mail: info@walther-pilot.de



Die Beschichtungs-Experten

PILOT XIII





Ersatzteilliste Fließdruckbecher für PILOT XIII-N V 00 138 00 000

Pos. Nr.	Ersatzteil-Nr.	Bezeichnung
1	V 00 137 01 000	Becher
2	V 00 138 02 000	Deckel
3	V 09 002 04 000	Deckeldichtung
4	V 00 138 03 000	Rückschlagplatte
5	V 00 138 04 000	Verschraubung
6	V 00 138 05 000	Kupplung
7	V 00 138 06 000	Stecknippel
8	V 00 138 07 000	L-Verschraubung
9	V 66 100 06 204	Luftschlauch

Ersatzteilliste Hängedruckbecher für PILOT XIII-N V 11 352 60 000

Pos. Nr.	Ersatzteil-Nr.	Bezeichnung
1	V 11 352 55 100	Deckelnippel
2	V 00 142 07 000	Überwurfmutter G 3/8
3	V 11 001 80 510	Sicherheitsventil kompl.
4	V 11 352 56 000	Hutmutter
5	V 66 100 03 562	Schnellverschraubung
6	V 66 100 02 223	Dichtung
7	V 09 101 14 000	Dichtung
8	V 11 352 72 000	Deckel
9	V 09 103 52 000	O-Ring
10	V 00 112 03 005	Sechskantmutter
11	V 00 101 03 000	Überwurfmutter G 1/4
12	V 00 120 03 100	Steigrohr
13	V 11 352 71 000	Hängedruckbecher

D

Spare Parts List for Gravity Feed Cup PILOT XIII-N V 00 138 00 000

Item No.	Reference No.	Description
1	V 00 137 01 000	Cup
2	V 00 138 02 000	Lid
3	V 09 002 04 000	Lid Seal
4	V 00 138 03 000	Recoil Plate
5	V 00 138 04 000	Joint
6	V 00 138 05 000	Coupling
7	V 00 138 06 000	Adapter Nipple
8	V 00 138 07 000	L-Joint
9	V 66 100 06 204	Air Hose

Liste des pièces de rechange godet gravité pression pour PILOT XIII-N V 00 138 00 000

Pos. Numéro	Description
1	V 00 137 01 000 Godet
2	V 00 138 02 000 Couvercle
3	V 09 002 04 000 Joint de couvercle
4	V 00 138 03 000 Plaque de retour
5	V 00 138 04 000 Vis de raccord
6	V 00 138 05 000 Raccord
7	V 00 138 06 000 Nipple de fixation
8	V 00 138 07 000 Coude de raccord
9	V 66 100 06 204 Flexible d'air

Reservedelen voor de stromingsbeker voor PILOT XIII-N V 00 138 00 000

Pos. n	Artikelnr.	Benaming
1	V 00 137 01 000	Beker
2	V 00 138 02 000	Deksel
3	V 09 002 04 000	Dekseldichtung
4	V 00 138 03 000	Terugslagplaat
5	V 00 138 04 000	Schroefverbinding
6	V 00 138 05 000	Koppeling
7	V 00 138 06 000	Insteeknippel
8	V 00 138 07 000	L-koppeling
9	V 66 100 06 204	Lucht slang

Spare Parts List for Gravity Feed Cup PILOT XIII-N V 11 352 60 000

Item No.	Reference No.	Description
1	V 11 352 55 100	Lid nipple
2	V 00 142 07 000	Sleeve nut G 3/8
3	V 11 001 80 510	safety valve compl.
4	V 11 352 56 000	Cap nut
5	V 66 100 03 562	Quick connection
6	V 66 100 02 223	Seal
7	V 09 101 14 000	Seal
8	V 11 352 72 000	Lid
9	V 09 103 52 000	O-ring
10	V 00 112 03 005	Hexagon nut
11	V 00 101 03 000	Sleeve nut G 1/4
12	V 00 120 03 100	Suction pipe
13	V 11 352 71 000	Gravity Feed Cup

Liste des pièces de rechange godet gravité pression pour PILOT XIII-N V 11 352 60 000

Pos. Numéro	Description
1	V 11 352 55 100 Nipple de couvercle
2	V 00 142 07 000 Ecrou-chapeau G 3/8
3	V 11 001 80 510 valve de sécurité compl.
4	V 11 352 56 000 Ecrou à capuchon
5	V 66 100 03 562 Raccord rapide
6	V 66 100 02 223 Joint
7	V 09 101 14 000 Joint
8	V 11 352 72 000 Couvercle
9	V 09 103 52 000 O-ring
10	V 00 112 03 005 Ecrou hexagonal
11	V 00 101 03 000 Ecrou-chapeau
12	V 00 120 03 100 Conduit de refoulement
13	V 11 352 71 000 rechange godet pression

GB

F

NL

EG-Konformitätserklärung



Wir, der Gerätehersteller, erklären in alleiniger Verantwortung, daß das Produkt in der untenstehenden Beschreibung den einschlägigen grundlegenden Sicherheits- und Gesundheitsanforderungen entspricht. Bei einer nicht mit uns abgestimmten Änderung an dem Gerät oder bei einer unsachgemäßen Verwendung verliert diese Erklärung ihre Gültigkeit.

Hersteller	WALTHER Spritz-und Lackiersysteme GmbH Kärntner Str. 18-30 D-42327 Wuppertal Tel.: 0202 / 787-0 Fax: 0202 / 787-217 www.walther-pilot.de • Email: info@walther-pilot.de			
Typenbezeichnung	Handspritzpistole PILOT XIII / XIII-D / XIII-HD PILOT XIII Fließbecher V 11 301 03 PILOT XIII Materialanschluss V 11 302 03 PILOT XIII Saugbecher V 11 303 73 PILOT XIII-D Materialanschluss V 11 372 51 PILOT XIII-HD Materialanschluss V 11 342 43 Handspritzpistole PILOT XIII-N PILOT XIII-N Fließdruckbecher V 11 336 03 PILOT XIII-N Materialanschluß V 11 332 03 PILOT XIII-N Hängedruckbecher V 11 338 03			
Verwendungszweck	Verarbeitung spritzbarer Materialien			
Angewandte Normen und Richtlinien				
EG-Maschinenrichtlinien 98 / 37 EG 94 / 9 EG (ATEX Richtlinien) DIN EN 292 Teil 1 DIN EN 292 Teil 2 DIN EN 1953				
Spezifikation im Sinne der Richtlinie 94 / 9 / EG				
Kategorie 2	Gerätebezeichnung		II 2 G c T 6	Tech.File,Ref.: 2412
Besondere Hinweise : Das Produkt ist zum Einbau in ein anderes Gerät bestimmt. Die Inbetriebnahme ist so lange untersagt, bis die Konformität des Endproduktes mit der Richtlinie 98 / 37 / EG festgestellt ist.				

Wuppertal, den 7. Juli 2003

i.V.

Name: Torsten Bröker

Stellung im Betrieb: Leiter der Konstruktion und Entwicklung

Diese Erklärung ist keine Zusicherung von Eigenschaften im Sinne der Produkthaftung. Die Sicherheitshinweise der Produktdokumentation sind zu beachten.

Declaration of Conformity



We, the manufacturers of the equipment, hereby declare under our sole responsibility that the product(s) described below conform to the essential safety requirements. This declaration will be rendered invalid if any changes are made to the equipment without prior consultation with us.

Manufacturer	WALTHER Spritz-und Lackiersysteme GmbH Kärntner Str. 18-30 D-42327 Wuppertal Tel.: 0202 / 787-0 Fax: 0202 / 787-217 www.walther-pilot.de • Email: info@walther-pilot.de			
Type Designation	Hand-Held Spray Gun PILOT XIII / XIII-D / XIII-HD PILOT XIII Gravity Feed Cup V 11 301 03 PILOT XIII Material Connection V 11 302 03 PILOT XIII Syphon Feed Cup V 11 303 73 PILOT XIII-D Material Connection V 11 372 51 PILOT XIII-HD Material Connection V 11 342 43 Hand-Held Spray Gun PILOT XIII-N PILOT XIII-N Gravity Feed Cup V 11 336 03 PILOT XIII-N Material Connection V 11 332 03 PILOT XIII-N Pressure Feed Cup V 11 338 03			
Intended purpose	Processing of sprayable media			
Applied Standards and Directives				
EU-Machinery Directive 98 / 37 CE 94 / 9 EC (ATEX Directives) DIN EN 292 Part 1 DIN EN 292 Part 2 DIN EN 1953				
Specification according 94 / 9 / CE				
Category 2	Part marking		II 2 G c T 6	Tech.File,Ref.: 2412
Special remarks : The named product is intended for installation in other equipment. Commissioning is prohibited until such time as the end product has been proved to conform to the provision of the Directives 98 / 37 / CE.				

Wuppertal, the 7th of July 2003

i.V.

Name: Torsten Bröker

Position: Manager of the construction and the development

This Declaration does not give assurance of properties within the meaning of product liability. The safety instructions provided in the product documentation must be observed.

Déclaration de conformité CE



En tant que fabricant de cet appareil, nous déclarons en toute responsabilité que le produit décrit ci-dessous est conforme aux exigences de sécurité et de protection de la santé actuellement en vigueur. Toute modification sans autorisation de notre part ou utilisation inadéquate de l'appareil, annulent la validité de cette déclaration.

Fabricant	WALTHER Spritz-und Lackiersysteme GmbH Kärntner Str. 18-30 D-42327 Wuppertal Tel.: 0202 / 787-0 Fax: 0202 / 787-217 www.walther-pilot.de • Email: info@walther-pilot.de			
Dénomination du modèle	Pistolet manuel de pulvérisation PILOT XIII / XIII-D / XIII-HD PILOT XIII godet gravité V 11 301 03 PILOT XIII raccordement réservoir V 11 302 03 PILOT XIII godet succion V 11 303 73 PILOT XIII-D raccordement réservoir V 11 372 51 PILOT XIII-HD raccordement réservoir V 11 342 43 Pistolet manuel de pulvérisation PILOT XIII-N PILOT XIII - N godet gravité pression V 11 336 03 PILOT XIII - N raccordement réservoir V 11 332 03 PILOT XIII - N godet pression V 11 338 03			
Utilisation	Application de matières pulvérisables			
Normes et directives appliquées				
Directive UE sur les machines 98 / 37 UE 94 / 9 EG (directives ATEX) DIN EN 292 1 ère partie DIN EN 292 2 ème partie DIN EN 1953				
Normes et directives appliquées				
Catégorie 2	désignation de l'appareil		II 2 G c T 6	Tech.File,Ref.: 2412
Indications particulières: Le produit est conçu pour être intégré à un autre équipement. La mise en service n'est pas autorisée avant l'établissement de la conformité du produit final avec la directive 98 / 37 / UE.				

Wuppertal, le 7 juillet 2003

i.v.

Nom: Torsten Bröker

Position dans l'entreprise: chef de l'exécution et du développement

Cette déclaration ne constitue pas un engagement de responsabilité dans le sens de la garantie du produit. Les signes de sécurité contenues dans les instructions de service devront être respectées.

EG-conformiteitsverklaring



De fabrikant verklaart onder geheel eigen verantwoording dat het hierna beschreven product aan de algemeen aanvaarde veiligheids- en gezondheidsvoorschriften voldoet. Bij een niet met ons besproken wijziging aan het hierna beschreven product of bij oneigenlijk gebruik verliest deze verklaring haar geldigheid.

Fabrikant	WALTHER Spritz-und Lackiersysteme GmbH Kärntner Str. 18-30 D-42327 Wuppertal Tel.: 0202 / 787-0 Fax: 0202 / 787-217 www.walther-pilot.de • Email: info@walther-pilot.de			
Typekentekening	Handspuitpistool PILOT XIII / XIII-D / XIII-HD PILOT XIII stromingsbeker V 11 301 03 PILOT XIII materiaalaansluiting V 11 302 03 PILOT XIII zuigbeker V 11 303 73 PILOT XIII-D materiaalaansluiting V 11 372 51 PILOT XIII-HD materiaalaansluiting V 11 342 43 Handspuitpistool PILOT XIII-N PILOT XIII-N stromingsdrukbekeer V 11 336 03 PILOT XIII-N materiaalaansluiting V 11 332 03 PILOT XIII-N hangdrukbekeer V 11 338 03			
Doelmatig gebruik	verwerking van verstufbare stoffen			
Toegepaste normen en richtlijnen				
EG-richtlijnen voor machines 98 / 37 EG 94/9 EG (ATEX richtlijnen) DIN EN 292 Deel 1 DIN EN 292 Deel 2 DIN EN 1953				
Specificatie overeenk				
Categorie 2	Typenummer		II 2 G c T 6	Tech.File,Ref.: 2412
NB: Het product moet worden ingebouwd in een ander apparaat. De ingebruikname is niet geoorloofd, totdat de conformiteit van het eindproduct met de richtlijn 98 / 37 / EG is vastgesteld.				

Wuppertal, 7 juli 2003

i.v.

Naam: Torsten Bröker

Positie: Manager Constructie en Ontwikkeling

Deze verklaring is geen garantie en kan derhalve niet worden gebruikt bij kwesties m.b.t. aansprakelijkheid. Raadpleeg s.v.p. de veiligheidsvoorschriften in de productdocumentatie.

Ersatzteilliste PILOT XIII

Pos. Ersatzteil-Nr.	Bezeichnung
1	V 01 101 03 000 Luftkopfmutter
2	wahlweise V 01 101 02 . . 6* Luftkopf
3	wahlweise V 01 101 07 . . 3* Materialdüse
4	V 11 301 02 000 Luftverteillerring
5	wahlweise Pistolenvorsatz
a	V 11 331 02 000 für Fließbecherausführung
b	V 20 660 02 000 für Ausführungen Materialanschluß / Saugbecher
6	V 09 001 72 000 Nadelpackung kompl.
7	V 20 660 05 000 Gegenbuchse
8	V 20 660 06 000 Druckfeder
9	V 20 660 07 000 Stopfbuchse
10	V 09 001 67 000 Dichtung
11	V 11 301 18 005 Verschlussschraube
12	V 11 335 03 000 Stopfenschraube
13	V 11 351 02 000 Distanzstück
14	V 11 301 01 000 Pistolenkörper
15	V 20 660 20 000 Breitstrahlregelung kompl.
16	V 09 102 03 000 O-Ring
17	V 11 306 02 000 Führungsbuchse
18	wahlweise V 11 306 21 . . * Materialnadel
19	V 10 306 06 000 Mitnehmer
20	V 10 306 08 000 Konterschraube
21	V 11 306 03 000 Federbuchse
22	V 11 306 04 000 Kontermutter
23	V 10 306 04 000 Nadelfeder
24	V 00 101 01 000 Doppelnippel
25	V 09 002 07 000 Usit-Ring
26	V 20 660 04 003 Sechskantmutter
27	V 11 301 17 000 Abzughebel
28	V 10 301 09 000 Hebelschraube
29	V 11 301 08 000 Hebelschaftschraube
30	V 11 304 04 000 Ventildfeder
31	V 11 304 02 000 Ventilkegel
32	V 11 304 01 000 Ventilschaft
33	V 11 304 05 000 Ventilstopfbuchse
34	V 09 102 08 000 O-Ring
35	V 09 001 68 000 Dichtung
36	V 11 304 03 000 Ventilgehäuse

Abweichende Ersatzteile von PILOT XIII
Ersatzteilliste PILOT XIII-N

Pos. Ersatzteil-Nr.	Bezeichnung
2	V 01 101 86 086 Luftkopf
3	wahlweise V 01 101 85 . . 3* Materialdüse
14	V 11 335 01 000 Pistolenkörper
18	wahlweise V 11 306 21 083 für Düsengrößen 0,8 - 1,5 mm ø V 11 306 21 123 für Düsengrößen 1,8 - 2,0 mm ø

Ersatzteilliste PILOT XIII-D

2	wahlweise V 20 730 03 . . 2* Luftkopf für Düsengröße 6,0 • 7,0 • 8,0 mm ø
3	wahlweise V 20 730 06 . . 2* Materialdüse für Düsengröße 6,0 • 7,0 • 8,0 mm ø
4	Luftverteillerring entfällt
5	V 20 730 02 003 Pistolenvorsatz XIII-D
15	V 09 001 06 000 Dichtung
	V 11 501 03 000 Stopfbuchse
18	V 20 370 01 000 Materialnadel

Ersatzteilliste PILOT XIII-HD (50 bar)

2	wahlweise V 01 101 04 . . 6* Luftkopf für Düsengröße 2,0 • 2,5 • 3,0 • 3,5 mm ø 1,0 • 1,5 • 2,0 • 2,5 mm ø
3	wahlweise V 01 101 37 . . 3* Materialdüse für Düsengröße 1,0 • 1,5 • 2,0 • 2,5 mm ø
17	V 11 340 06 000 Führungsbuchse
21	V 11 340 05 000 Federbuchse
22	V 20 206 09 000 Kontermutter
23	V 11 340 07 000 Nadelfeder
37	V 11 680 24 000 Sicherungshebel
39	V 11 340 04 000 Federteller

* Bei Ersatzteillieferung bitte entsprechende Größe angeben. Wir empfehlen, alle fettgedruckten Teile (Verschleißteile) auf Lager zu halten.

Inhaltsverzeichnis

1	Allgemeines
1.1	Kennzeichnung der Modelle
1.2	Bestimmungsgemäße Verwendung
1.3	Sachwidrige Verwendung
2	Technische Beschreibung
3	Sicherheitshinweise
3.1	Kennzeichnung der Sicherheitshinweise
3.2	Allgemeine Sicherheitshinweise
4	Versorgungsleitungen anschließen
5	Bedienung
5.1	Sicherheitshinweise
5.2	Inbetrieb- und Außerbetriebsetzen
5.3	Spritzbildprobe erzeugen
5.4	Spritzbild verändern
5.5	Spritzpistole umrüsten
5.6	Mängel eines Spritzbildes beheben
6	Reinigung und Wartung
6.1	Sicherheitshinweise
6.2	Grundreinigung
6.3	Rutinereinigung
7	Instandsetzung
7.1	Undichte Nadelpackung austauschen
7.2	Materialdüse, -nadel und Dichtungen austauschen
8	Fehlersuche und -beseitigung
9	Entsorgung
10	Technische Daten

1 Allgemeines

1.1 Kennzeichnung der Modelle

Modelle: Handspritzpistolen PILOT XIII / PILOT XIII-N / PILOT XIII-D / PILOT XIII-HD

Typ:	PILOT XIII	Fließbecher	V 11 301 03
	PILOT XIII	Materialanschluss	V 11 302 03
	PILOT XIII	Saugbecher	V 11 303 73
	PILOT XIII-N	Fließdruckbecher	V 11 336 03
	PILOT XIII-N	Materialanschluss	V 11 332 03
	PILOT XIII-N	Hängedruckbecher	V 11 338 03
	PILOT XIII-D	Materialanschluss	V 11 372 51
	PILOT XIII-HD	Materialanschluss	V 11 342 43

Hersteller: WALTHER Spritz- und Lackiersysteme GmbH
Kärntner Str. 18-30
D-42327 Wuppertal
Tel.: 0202 / 787-0
Fax: 0202 / 787-217
www.walther-pilot.de • Email: info@walther-pilot.de

1.2 Bestimmungsgemäße Verwendung

Die Handspritzpistolen PILOT XIII / PILOT XIII-N / PILOT XIII-D / PILOT XIII-HD dienen ausschließlich der Verarbeitung spritzbarer Medien. Da sämtliche materialführenden Teile aus Edelstahl gefertigt sind, können auch wasserhaltige bzw. aggressive Materialien verspritzt werden. Folgende Medien können z. B. verarbeitet werden:

- Lacke und Farben
- Fette, Öle und Korrosionsschutzmittel
- Kleber
- Keramikglasuren
- säurehaltige Materialien
- Beizen
- pastöse Materialien

Sind die Materialien, die Sie verspritzen wollen, hier nicht aufgeführt, wenden Sie sich bitte an WALTHER Spritz- und Lackiersysteme GmbH, Wuppertal.

Die spritzbaren Materialien dürfen lediglich auf Werkstücke bzw. Gegenstände aufgetragen werden.

Die Temperatur des Spritzmaterials darf 42 °C grundsätzlich nicht überschreiten.

Die bestimmungsgemäße Verwendung schließt auch ein, daß alle Hinweise und Angaben der vorliegenden Betriebsanleitung gelesen, verstanden und beachtet werden. Das Gerät erfüllt die Explosionsschutz-Forderungen der Richtlinie 94/9 EG (ATEX 100a) für die auf dem Typenschild angegebene Explosionsgruppe, Gerätekategorie, und Temperaturklasse. Beim Betreiben des Gerätes sind die Vorgaben dieser Betriebsanleitung unbedingt einzuhalten.

Die vorgeschriebenen Inspektions- und Wartungsintervalle sind einzuhalten.

Die Angaben auf den Geräteschildern bzw. die Angaben in dem Kapitel technische Daten sind unbedingt einzuhalten und dürfen nicht überschritten werden. Eine Überlastung des Gerätes muss ausgeschlossen sein.

Das Gerät darf in explosionsgefährdeten Bereichen nur nach Maßgabe der zuständigen Aufsichtsbehörde eingesetzt werden.

Der zuständigen Aufsichtsbehörde bzw. dem Betreiber obliegt die Festlegung der Explosionsgefährdung (Zoneneinteilung).

Es ist betreiberseitig zu prüfen und sicherzustellen, daß alle technischen Daten und die Kennzeichnung gemäß ATEX mit den notwendigen Vorgaben übereinstimmen. Anwendungen, bei denen der Ausfall des Gerätes zu einer Personengefährdung führen könnten, sind betreiberseitig entsprechende Sicherheitsmaßnahmen vorzusehen.

Falls im Betrieb Auffälligkeiten erkannt werden, muss das Gerät sofort stillgesetzt werden und es ist mit WALTHER-PILOT Rücksprache zu halten.

Erdung / Potentialausgleich

Es muß sichergestellt werden, dass die Spritzpistole über einen leitfähigen Luftschlauch ausreichend geerdet ist (maximaler Widerstand 10⁶ Ω).

1.3 Sachwidrige Verwendung

Die Spritzpistole darf nicht anders verwendet werden, als es im Abschnitt *Bestimmungsgemäße Verwendung* geschrieben steht.

Jede andere Verwendung ist sachwidrig.

Zur sachwidrigen Verwendung gehören z.B.:

- das Verspritzen von Materialien auf Personen und Tiere
- das Verspritzen von flüssigem Stickstoff

2 Technische Beschreibung

PILOT XIII / PILOT XIII-D: Konventionelle Luftzerstäubung.

PILOT XIII-HD: Hochdruck-Spritztechnik.

PILOT XIII-N: Niederdruck-Spritztechnik: Bei einem Eingangsdruck von 4 bar beträgt der Spritzdruck 0,7 bar.

Bei Betätigen des Abzugshebels wird zuerst das Luftventil (Pos. 31) geöffnet (Vorluft) und dann erst die Materialnadel (Pos. 18) zurückgezogen. Das Schließen erfolgt in umgekehrter Reihenfolge.

Die Materialdurchflußmenge ist abhängig vom Durchmesser der Düse und der Einstellung des Materialdruckes am Druckgefäß oder Materialdruckregler. Zusätzlich ist bei der Spritzpistole PILOT XIII-N ein Fließdruckbecher bzw. ein Hängdruckbecher vorgesehen. Durch die Druckbeaufschlagung des Materials im Becher wird die Materialförderung zur Düse in Abhängigkeit vom Eingangsdruck gesichert. Eine weitere Regelung der Materialmenge kann durch Ein- bzw. Ausschrauben der Federbuchse (Pos. 21) vorgenommen werden.

Die Einstellschraube (Pos. 15) dient zur Regulierung der Spritzstrahlbreite. Der Spritzstrahl wird durch Linksdrehen (Ausdrehen) zum Breitstrahl, durch Rechtsdrehen (Einschrauben) zum Rundstrahl.

Ausführungen:

PILOT XIII: Fließbecher, Saugbecher, Materialanschluß für Materialdruckgefäße und Pumpensysteme.

PILOT XIII-D: Materialanschluß für Materialdruckgefäße und Pumpensysteme.

PILOT XIII-N: Fließdruckbecher, Hängedruckbecher, Materialanschluß für Materialdruckgefäße und Pumpensysteme.

PILOT XIII-HD: Materialanschluß für Materialdruckgefäße und Pumpensysteme.

3 Sicherheitshinweise

3.1 Kennzeichnung der Sicherheitshinweise



Warnung

Das Piktogramm und Dringlichkeitsstufe "Warnung" kennzeichnet eine mögliche Gefahr für Personen.

Mögliche Folgen: schwere oder leichte Verletzungen



Achtung

Das Piktogramm und Dringlichkeitsstufe "Achtung" kennzeichnet eine mögliche Gefahr für Sachwerte.

Mögliche Folgen: Beschädigung von Sachen



Hinweis

Das Piktogramm und Dringlichkeitsstufe "Hinweis" kennzeichnet zusätzliche Informationen für das sichere und effiziente Arbeiten mit der Spritzpistole.

3.2 Allgemeine Sicherheitshinweise

- Die einschlägigen Unfallverhütungsvorschriften sowie die sonstigen anerkannten sicherheitstechnischen und arbeitsmedizinischen Regeln sind einzuhalten.
- Benutzen Sie die Spritzpistole nur in gut belüfteten Räumen. Im Arbeitsbereich ist Feuer, offenes Licht und Rauchen verboten. Beim Verspritzen leichtentzündlicher Materialien (z. B. Lacke, Kleber, Reinigungsmittel usw.) besteht erhöhte Gesundheits-, Explosions- und Brandgefahr.
- Es muß sichergestellt werden, dass die Spritzpistole über einen leitfähigen Luftschlauch ausreichend geerdet ist (maximaler Widerstand $10^6 \Omega$).
- Schalten Sie vor jeder Wartung und Instandsetzung die Luft- und Materialzufuhr zur Spritzpistole drucklos - Verletzungsgefahr.
- Halten Sie beim Verspritzen von Materialien keine Hände oder andere Körperteile vor die unter Druck stehende Düse der Spritzpistole - Verletzungsgefahr.
- Richten Sie die Spritzpistole nicht auf Personen und Tiere - Verletzungsgefahr.
- Beachten Sie die Verarbeitungs- und Sicherheitshinweise der Hersteller von Spritzmaterial und Reinigungsmittel. Insbesondere aggressive und ätzende Materialien können gesundheitliche Schäden verursachen.

- Die partikelführende Abluft ist vom Arbeitsbereich und Betriebspersonal fernzuhalten. Tragen Sie dennoch vorschriftsgemäßen Atemschutz und vorschriftsgemäße Arbeitskleidung, wenn Sie mit der Spritzpistole Materialien verarbeiten. Umherschwebende Partikel gefährden Ihre Gesundheit.
- Tragen Sie im Arbeitsbereich der Spritzpistole einen Gehörschutz. Der erzeugte Schallpegel der Spritzpistole beträgt ca. 85 dB (A).
- Achten Sie stets darauf, daß bei Inbetriebnahme, insbesondere nach Montage- und Wartungsarbeiten alle Muttern und Schrauben fest angezogen sind.
- Verwenden Sie nur Original-Ersatzteile, da WALTHER nur für diese eine sichere und einwandfreie Funktion garantieren kann.

Bei Nachfragen zur gefahrlosen Benutzung der Spritzpistole sowie der darin verwendeten Materialien, wenden Sie sich bitte an WALTHER Spritz- und Lackiersysteme GmbH, D-42327 Wuppertal.

4 Montage

Versorgungsleitungen anschließen



Hinweis

Zur Durchführung der im Folgenden aufgeführten Arbeitsschritte benutzen Sie bitte die Explosionszeichnung am Anfang dieser Betriebsanleitung.



Warnung

Der an der Pistole anstehende Luftdruck darf 8 bar nicht überschreiten, da sonst kein funktionssicherer Betrieb der Spritzpistole gewährleistet ist.



Warnung

Material- und Luftschläuche, die mit einer Schlauchtülle befestigt werden, müssen zusätzlich mit einer Schlauchschelle gesichert sein.

PILOT XIII: Fließbecherausführung

1. Befestigen Sie den Druckluftschlauch an der Luftleitung (gereinigte Druckluft) bzw. einem Luftreiniger und an dem Luftanschluß der Spritzpistole (Pos. 24).
2. Befüllen Sie den Fließbecher mit gesiebttem Material.
3. Verschließen Sie den Fließbecher.
4. Schalten Sie die Druckluftversorgung ein. Die Pistole ist nun betriebsbereit.

PILOT XIII: Saugbecherausführung

1. Befestigen Sie den Druckluftschlauch an der Luftleitung (gereinigte Druckluft) bzw. einem Luftreiniger und an dem Luftanschluß der Spritzpistole (Pos. 24).
2. Befüllen Sie den Saugbecher mit gesiebttem Material.
3. Verschließen Sie den Saugbecher und schrauben ihn am Pistolenvorsatz (Pos. 5 b) fest.
4. Schalten Sie die Druckluftversorgung ein. Die Pistole ist nun betriebsbereit.

PILOT XIII-N: Fließdruckbecherausführung

1. Befestigen Sie den Druckluftschlauch an der Luftleitung (gereinigte Druckluft) bzw. einem Luftreiniger und an dem Luftanschluß der Spritzpistole (Pos. 24).
2. Befüllen Sie den Fließdruckbecher mit gesiebttem Material.
3. Verschließen Sie den Fließdruckbecher und schrauben ihn am Pistolenvorsatz (Pos. 5 a) fest.
4. Befestigen Sie, falls erforderlich, den Luftschlauch des Fließdruckbechers mittels der L-Verschraubung am Pistolenkörper.
5. Schalten Sie die Druckluftversorgung ein. Die Pistole ist nun betriebsbereit.

PILOT XIII-N: Hängedruckbecherausführung

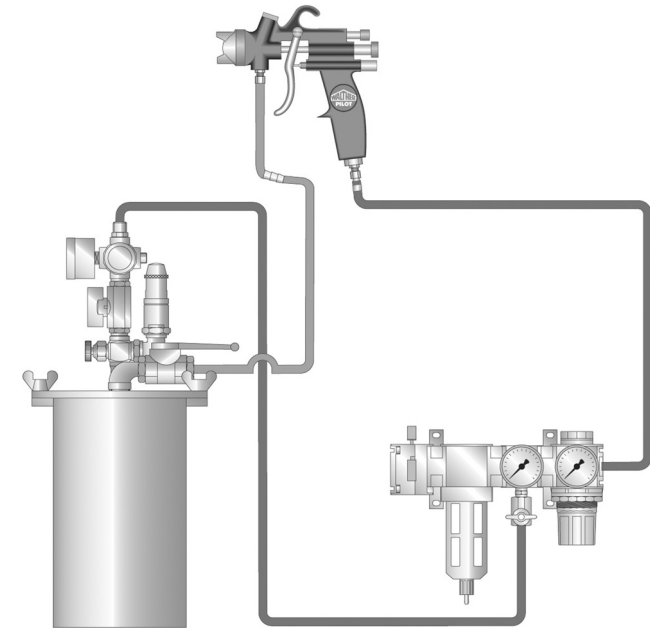
1. Befestigen Sie den Druckluftschlauch an der Luftleitung (gereinigte Druckluft) bzw. einem Luftreiniger und an dem Luftanschluß der Spritzpistole (Pos. 24).
2. Befüllen Sie den Hängedruckbecher mit gesiebttem Material.
3. Verschließen Sie den Hängedruckbecher und schrauben ihn am Pistolenvorsatz (Pos. 5 b) fest.
4. Befestigen Sie falls erforderlich den Luftschlauch des Hängedruckbechers mittels der L-Verschraubung am Pistolenkörper.
5. Schalten Sie die Druckluftversorgung ein. Die Pistole ist nun betriebsbereit.

PILOT XIII / PILOT XIII-D / PILOT XIII-N / PILOT XIII-HD:

Materialanschlussausführung für Materialdruckgefäße bzw. Pumpensysteme

1. Befestigen Sie den Druckluftschlauch an der Luftleitung (gereinigte Druckluft) bzw. einem Luftreiniger und an dem Luftanschluß der Spritzpistole (Pos. 24).
2. Schalten Sie die Druckluft ein und stellen Sie am Reduzierventil den gewünschten Zerstäuberluftdruck ein.
3. Befestigen Sie den Materialzuführungsschlauch am Materialdruckgefäß bzw. Materialdruckregler einer Pumpenanlage und an dem Materialanschluß der Spritzpistole (Pos. 5 b).
4. Füllen Sie Material in das Materialdruckgefäß und verschließen Sie den Deckel.
5. Stellen Sie am Druckluftreduzierventil den gewünschten Materialdruck ein; bei Materialzufuhr über Pumpensysteme wird der Materialdruck mittels Einstellschlüssel am Materialdruckregler eingestellt.
6. Öffnen Sie den Materialhahn am Druckgefäß.
7. Um die im Materialschlauch befindliche Luft entweichen zu lassen, betätigen Sie den Abzugshebel (Pos. 27) solange, bis ein gleichmäßiger Materialstrahl aus der Düse tritt; nun kann die Pistole wieder geschlossen werden. Die Pistole ist nun betriebsbereit.

Anschlußschema für Materialanschluß



5 Bedienung

5.1 Sicherheitshinweise

Beachten Sie bei der Bedienung der Spritzpistole insbesondere die nachfolgenden Sicherheitshinweise!

- Tragen Sie vorschriftsgemäßen Atemschutz und Arbeitskleidung, wenn Sie mit der Spritzpistole Materialien verspritzen. Umherschwebende Partikel gefährden Ihre Gesundheit.
- Tragen Sie im Arbeitsbereich der Spritzpistole einen Gehörschutz. Der erzeugte Schallpegel der Spritzpistole beträgt ca. 85 dB (A).
- Im Arbeitsbereich ist Feuer, offenes Licht und Rauchen verboten. Beim Verspritzen leicht entzündlicher Materialien (z. B. Lacke, Kleber) besteht erhöhte Explosions- und Brandgefahr.

5.2 Inbetrieb- und Außerbetriebsetzen

Bevor Sie die Spritzpistole in Betrieb setzen können, müssen folgende Voraussetzungen erfüllt sein:

- Der Zerstäuberluftdruck muß an der Spritzpistole anstehen
- Der Materialdruck muß an der Spritzpistole anstehen (entfällt bei Fließdruckbecher, Hängedruckbecher).



Achtung

Der Materialdruck darf nicht höher eingestellt sein als 8 bar (außer PILOT XIII-HD). Der Luftdruck darf 8 bar nicht überschreiten, da sonst kein funktionssicherer Betrieb der Spritzpistole gewährleistet ist. Der Materialdruck im Hängedruckbecher darf höchstens 3 bar betragen.



Warnung

Die Spritzpistole muß nach Arbeitsende immer drucklos geschaltet werden. Die unter Druck stehenden Leitungen können platzen und nahestehende Personen durch das ausströmende Material verletzen.

5.3 Spritzbildprobe erzeugen

Eine Spritzbildprobe sollte immer dann erzeugt werden, wenn:

- die Spritzpistole zum erstenmal in Betrieb gesetzt wird
- das Spritzmaterial ausgetauscht wird
- die Pistole zur Wartung oder Instandsetzung zerlegt wurde.

Das Spritzbild kann auf ein Probewerkstück, Blech, Pappe oder Papier abgegeben werden.



Warnung

Halten Sie beim Verspritzen von Materialien keine Hände oder andere Körperteile vor die unter Druck stehende Düse der Spritzpistole - Verletzungsgefahr.



Warnung

Achten Sie beim Inbetriebsetzen der Spritzpistole darauf, daß sich keine Person im Spritzbereich befindet - Verletzungsgefahr

1. Setzen Sie die Spritzpistole in Betrieb, um eine Spritzbildprobe zu erzeugen (siehe 5.2 *Inbetrieb- und Außerbetriebsetzen*).
2. Kontrollieren Sie die Spritzbildprobe und verändern Sie ggf. die Einstellungen an der Spritzpistole (siehe 5.4 *Spritzbild verändern*).

5.4 Spritzbild verändern

Sie können an der PILOT XIII, PILOT XIII-D, PILOT XIII-N bzw. PILOT XIII-HD durch die folgenden Einstellungen das Spritzbild verändern.

Breit- bzw. Rundstrahl einstellen

Die Regelschraube (Pos. 15) dient zur Regulierung der Spritzstrahlbreite. Der Spritzstrahl wird durch Linksdrehen (Ausschrauben) zum Breitstrahl, durch Rechtsdrehen (Einschrauben) zum Rundstrahl. Bei der PILOT XIII-D entfällt diese Funktion.

Materialdurchflußmenge einstellen

Die Materialmenge läßt sich durch Ein- bzw. Ausschrauben der Stellschraube (Pos. 21) regeln. Die Materialmenge wird durch Linksdrehen (Ausschrauben) erhöht, durch Rechtsdrehen (Einschrauben) verringert.

Materialdruck einstellen (Ausführung für Materialanschluß)

Den Materialdruck können Sie nur an der Pumpe oder am Druckbehälter regulieren. Beachten Sie dabei die Anweisungen und Sicherheitshinweise des Herstellers.

Zerstäuberluft regulieren

Der Zerstäuberluftdruck wird am Druckluft-Reduzierventil der Kompressoranlage eingestellt. Beachten Sie die Anweisungen und Sicherheitshinweise des Herstellers.

5.5 Spritzpistole umrüsten

Wenn Sie das Spritzbild über die bereits erwähnten Möglichkeiten hinaus verändern wollen, muß die Spritzpistole umgerüstet werden.

WALTHER bietet dazu eine Vielzahl unterschiedlicher Luftkopf- / Materialdüse- / Nadel-Kombinationen an.

Die zum Spritzmaterial passende Luftkopf- / Materialdüse- / Nadel-Kombination bildet eine aufeinander abgestimmte Einheit - die Düseneinlage. Tauschen Sie immer die komplette Düseneinlage aus, damit die gewünschte Spritzbildqualität erhalten bleibt.



Warnung

Unterbrechen Sie vor jeder Umrüstung die Luft- und Materialzufuhr zur Spritzpistole - Verletzungsgefahr.



Hinweis

Zur Durchführung der im Folgenden aufgeführten Arbeitsschritte benutzen Sie bitte die Explosionszeichnung (Faltblatt) am Anfang dieser Betriebsanleitung.

Materialdüse und Luftkopf wechseln

1. Schrauben Sie die Luftkopfmutter (Pos. 1) ab.
2. Nehmen Sie den Luftkopf (Pos. 2) ab.
3. Schrauben Sie die Materialdüse (Pos. 3) mit Schlüssel SW 12 aus dem Pistolenkörper aus.

Die Montage erfolgt in umgekehrter Reihenfolge.

Materialnadel wechseln

1. Schrauben Sie die Federbuchse (Pos. 21) ab.
 2. Entnehmen Sie die Nadelfeder (Pos. 23).
 3. Ziehen Sie die Materialnadel (Pos. 18) aus dem Pistolenkörper.
- Die Montage erfolgt in umgekehrter Reihenfolge. Das Einstellmaß der Materialnadel beträgt 82 mm von der Nadelspitze bis zum Mitnehmer (Pos. 19) gerechnet.

Nur für Mod. XIII-D: Nach dem Entfernen von Düse und Luftkopf schrauben Sie die Materialnadel aus dem Mitnehmer.

5.6 Mängel eines Spritzbildes beheben

Die folgende Tabelle zeigt Ihnen, mit welchen Einstellungen Sie das Spritzbild beeinflussen können.



angestrebtes Spritzergebnis

Spritzbildprobe	Abweichung	erforderliche Einstellung
	Spritzbild ist in der Mitte zu dick	• breitere Spritzstrahlform einstellen
	Spritzbild ist an den Enden zu dick	• rundere Spritzstrahlform einstellen
	Spritzbild ist ziemlich grobtropfig	• Zerstäuberluftdruck erhöhen
	Materialauftrag ist in der Spritzbildmitte sehr dünn	• Zerstäuberluftdruck verringern
	Spritzbild ist in der Mitte gespalten	• Düsendurchmesser erhöhen • Zerstäuberluftdruck verringern • Materialdruck erhöhen
	Spritzbild ist sehr ballig	• Materialdruck verringern • Zerstäuberluftdruck erhöhen

6 Reinigung und Wartung

6.1 Sicherheitshinweise

- Schalten Sie vor jeder Wartung die Zerstäuberluft sowie die Materialzufuhr zur Spritzpistole drucklos - Verletzungsgefahr.
- Im Arbeitsbereich ist Feuer, offenes Licht und Rauchen verboten. Beim Verspritzen leichtentzündlicher Materialien (z. B. Reinigungsmittel) besteht erhöhte Explosions- und Brandgefahr.
- Beachten Sie die Sicherheitshinweise des Reinigungsmittel-Herstellers. Insbesondere aggressive und ätzende Reinigungsmittel können gesundheitliche Schäden verursachen.

6.2 Grundreinigung

Damit die Lebensdauer und die Funktion der Spritzpistole lange erhalten bleibt, muß die Spritzpistole regelmäßig gereinigt und geschmiert werden.



Achtung

Legen Sie die Spritzpistole nie in Lösemittel oder ein anderes Reinigungsmittel. Die einwandfreie Funktion der Spritzpistole kann sonst nicht garantiert werden.



Achtung

Verwenden Sie zur Reinigung keine harten oder spitzen Gegenstände. Präzisionsteile der Spritzpistole könnten sonst beschädigt werden und das Spritzergebnis verschlechtern.

Verwenden Sie zur Reinigung der Spritzpistole nur Reinigungsmittel, die vom Hersteller des Spritzmaterials angegeben werden und die folgenden Bestandteile nicht enthalten:

- halogenierte Kohlenwasserstoffe (z. B. 1,1,1, Trichlorethan, Methylen-Chlorid usw.)
- Säuren und säurehaltige Reinigungsmittel
- regenerierte Lösemittel (sog. Reinigungsverdünnungen)
- Entlackungsmittel.

Die o.g. Bestandteile verursachen an galvanisierten Bauteilen chemische Reaktionen und führen zu Korrosionsschäden.

Für Schäden, die aus einer derartigen Behandlung herrühren, übernimmt WALTHER PILOT keine Gewährleistung.

Eine Grundreinigung der Spritzpistole sollte

- mindestens einmal wöchentlich
 - materialabhängig und je nach Verschmutzungsgrad mehrfach wöchentlich erfolgen.
- Sie erhalten so die sichere Funktion der Spritzpistole.

1. Zerlegen Sie die Pistole gemäß 5.5 *Spritzpistole umrüsten*.
 2. Reinigen Sie den Luftkopf und die Materialdüse mit einem Pinsel und dem Reinigungsmittel.
 3. Reinigen Sie alle übrigen Bauteile und den Pistolenkörper mit einem Tuch und dem Reinigungsmittel.
 4. Bestreichen Sie folgende Teile mit einem dünnen Fettfilm:
 - Materialnadel
 - Nadelfeder
 - alle gleitenden Teile und Lagerstellen
 - Die beweglichen Innenteile sind wenigstens einmal wöchentlich zu fetten.
 - Die Federn sollten ständig mit einem leichten Fettüberzug versehen sein.
- Verwenden Sie dazu ein säurefreies, nicht harzendes Fett und einen Pinsel. Anschließend wird die Spritzpistole in umgekehrter Reihenfolge zusammengesetzt.

6.3 Routinereinigung

Bei Materialwechseln oder nach Arbeitsende können Sie die Spritzpistole auch reinigen, ohne diese dabei zerlegen zu müssen.

Um die Routinereinigung durchführen zu können, müssen Sie die folgenden Arbeitsschritte durchführen:

1. Befüllen Sie den gesäuberten Fließbecher / Saugbecher / Fließdruckbecher / Hängedruckbecher bzw. das gesäuberte Materialdruckgefäß mit einem zum verspritzten Material passenden Reinigungsmittel.
2. Setzen Sie die Spritzpistole in Betrieb, (siehe 5.2 *Inbetriebsetzen*).
3. Setzen Sie die Spritzpistole erst außer Betrieb, wenn diese nur noch klares Reinigungsmittel verspritzt.

Die gesamte Spritzanlage sollte nun bis zum nächsten Einsatz drucklos geschaltet werden.

7 Instandsetzung



Warnung

Unterbrechen Sie vor jeder Umrüstung die Luft- und Materialzufuhr zur Spritzpistole - Verletzungsgefahr.



Hinweis

Zur Durchführung der im Folgenden aufgeführten Arbeitsschritte benutzen Sie bitte die Explosionszeichnung (Faltblatt) am Anfang dieser Betriebsanleitung.

7.1 Undichte Nadelpackung austauschen

1. Entfernen Sie die Materialnadel gemäß 5.5 *Spritzpistole umrüsten*.
 2. Schrauben Sie die Stopfbuchse (Pos. 9) aus dem Pistolenkörper aus.
 3. Entfernen Sie die Nadelpackung (Pos. 6) (Benutzen Sie hierzu evtl. einen dünnen Draht, dessen Ende zu einem Haken umgebogen ist).
- Die Montage erfolgt in umgekehrter Reihenfolge



Hinweis

Die aus dem Pistolenvorsatz entnommene Nadelpackung darf nicht wieder verwendet werden, da sonst eine funktionssichere Dichtwirkung nicht gewährleistet ist.

7.2 Materialdüse, -nadel und Dichtungen austauschen

Zerlegen Sie die Spritzpistole gemäß Abschnitt 5.5 *Spritzpistole umrüsten*



Hinweis

Alle beweglichen und gleitenden Bauteile müssen vor dem Einbau in den Pistolenkörper mit einem säurefreien, nicht harzenden Fett eingefettet werden.

Reparatursets:

WALTHER PILOT hält für die Handspritzpistole PILOT XIII ein Reparaturset bereit, das sämtliche Verschleißteile enthält. In der Ersatzteilliste sind die Verschleißteile durch Fettdruck gekennzeichnet.

Art. Nr. des Reparatursets: V 16 013 03 . . 3

WALTHER PILOT hält für die Handspritzpistole PILOT XIII-N ein Reparaturset bereit, das sämtliche Verschleißteile enthält. In der Ersatzteilliste sind die Verschleißteile durch Fettdruck gekennzeichnet.

Art. Nr. des Reparatursets: V 16 014 03 . . 3

8 Fehlersuche und -beseitigung



Warnung

Schalten Sie vor jeder Instandsetzung die Steuer- und Zerstäuberluft sowie die Materialzufuhr zur Spritzpistole drucklos - Verletzungsgefahr.

Fehler	Ursache	Abhilfe
Pistole tropft	Materialnadel oder -düse verschmutzt	Materialnadel oder -düse ausbauen und reinigen
	Materialnadel oder -düse beschädigt	Materialnadel oder -düse austauschen
	Fremdkörper in der Materialdüse	Düse ausbauen und reinigen
	Stopfbuchse (Pos. 9) zu fest angezogen	etwas lösen
	Nadelfeder (Pos. 23) nicht in Ordnung , evtl. gebrochen	Materialnadel ausbauen und Feder austauschen
	Stellschraube (Pos. 21) zu weit nach hinten gedreht	Stellschraube etwas Einschrauben (Rechtsdrehen)
Stoßweiser oder flatternder Spritzstrahl	zu wenig Material im Materialbehälter	Material auffüllen (s. Betriebsanleitung des Anlagenherstellers)
	Hängedruck- oder Fließdruckbecher zu stark geneigt	gerader halten
	die Materialdüse (Pos. 3) ist lose oder beschädigt	festziehen, evtl. Luftverteilerring (Pos. 4) ersetzen
Luftleckage am Pistolenkopf, Pistole bläst in Ruhestellung	Ventilkegel (Pos. 31) undicht	ausbauen und austauschen
	Ventilschaft (Pos. 32) schwergängig	ausbauen und austauschen
Materialleckage an der Stopfbuchschraube (Pos. 10)	Stopfbuchse zu lose	festziehen
	Nadelpackung (Pos. 6) verschlissen	Nadelpackung auswechseln
Spritzstrahl einseitig	Hornbohrungen am Luftkopf verschmutzt	ausbauen und reinigen

9 Entsorgung

Die bei der Reinigung und Wartung anfallenden Materialien sind den Gesetzen und Vorschriften entsprechend sach- und fachgerecht zu entsorgen. Unachtsam entsorgtes Material gefährdet die Gesundheit von Mensch und Tier.



Warnung

Beachten Sie insbesondere die Hinweise des Herstellers der Spritz- und Reinigungsmittel. Unachtsam entsorgtes Material gefährdet die Gesundheit von Mensch und Tier.

10 Technische Daten

PILOT XIII / PILOT XIII-D / PILOT XIII-N / PILOT XIII-HD

Netto-Gewicht:	725 g
Düsenausstattung nach Wahl:	0,8 • 1,0 • 1,2 • 1,3 • 1,5 • 1,8 • 2,0 • 2,5 • 3,0 • 3,5 mm ø
Düsenausstattung für PILOT XIII-D:	6,0 • 7,0 • 8,0 mm ø
Düsenausstattung für PILOT XIII-HD:	1,0 • 1,5 • 2,0 • 2,5 mm ø
Luftkopf:	
Standard-Luftkopf PILOT XIII:	6-Loch-Kopf
Luftkopf für PILOT XIII-D:	Rundstrahlkopf
Luftkopf für PILOT XIII-N:	Niederdruck-Kopf
Luftkopf für PILOT XIII-HD:	Drehstrahlluftkopf
Druckbereiche:	
max. Zerstäuberluftdruck	
PILOT XIII / XIII-D / XIII-HD:	8 bar
PILOT XIII-N:	0,7 bar (bei einem Eingangsdruck von 4 bar)
max. Materialdruck:	8 bar
max. Materialdruck PILOT XIII-HD:	50 bar
max. Betriebstemperatur der Spritzpistole:	42 °C
Schallpegel (gemessen in ca. 1 m Abstand zur Spritzpistole):	85 dB (A)

Technische Änderungen vorbehalten.

Listing of Replacement Parts PILOT XIII

Item No.	Part-No.	Description
1	V 01 101 03 000	Air Cap Sleeve Nut
2	optional V 01 101 02 . . 6*	Air Cap
3	optional V 01 101 07 . . 3*	Material Nozzle
4	V 11 301 02 000	Air Distribution Ring
5	optional	Gun Body Attachment
a	V 11 331 02 000	for Gravity Feed Cup
b	V 20 660 02 000	for Versions Material Connections / Syphon Feed Cup
6	V 09 001 72 000	Needle Seal Packing compl.
7	V 20 660 05 000	Mating Bush
8	V 20 660 06 000	Pressure Spring
9	V 20 660 07 000	Compression Gland
10	V 09 001 67 000	Seal
11	V 11 301 18 005	Sealing Plug
12	V 11 335 03 000	Screw Plug
13	V 11 351 02 000	Spacer
14	V 11 301 01 000	Gun Body
15	V 20 660 20 000	Flat Jet Adjustment compl.
16	V 09 102 03 000	O-Ring
17	V 11 306 02 000	Guide Bush
18	optional V 11 306 21 . . . *	Material Needle
19	V 10 306 06 000	Driving Sleeve
20	V 10 306 08 000	Counter Screw
21	V 11 306 03 000	Spring Bushing
22	V 11 306 04 000	Lock-Nut
23	V 10 306 04 000	Needle Spring
24	V 00 101 01 000	Double Nipple
25	V 09 002 07 000	Usit-Ring
26	V 20 660 04 003	Hexagon Nut
27	V 11 301 17 000	Trigger
28	V 10 301 09 000	Lever Screw
29	V 11 301 08 000	Lever Shank Screw
30	V 11 304 04 000	Valve Spring
31	V 11 304 02 000	Valve Cone
32	V 11 304 01 000	Valve Shank
33	V 11 304 05 000	Valve Compression Gland
34	V 09 102 08 000	O-Ring
35	V 09 001 68 000	Seal
36	V 11 304 03 000	Valve Casing

Other than the given values of PILOT XIII Listing of Replacement Parts PILOT XIII-N

Item No.	Part-No.	Description
2	V 01 101 86 086	Air Cap
3	optional V 01 101 85 . . 3*	Material Nozzle
14	V 11 335 01 000	Gun Body
18	optional V 11 306 21 083	Material Needle for Nozzle Sizes 0,8 - 1,5 mm ø
	V 11 306 21 123	for Nozzle Sizes 1,8 - 2,0 mm ø

Listing of Replacement Parts PILOT XIII-D

2	optional V 20 730 03 . . 2*	Air Cap for Nozzle Sizes 6,0 • 7,0 • 8,0 mm ø
3	optional V 20 730 06 . . 2*	Material Nozzle 6,0 • 7,0 • 8,0 mm ø
4	optional	Air Distribution Ring not applicable
5	V 20 730 02 003	Gun Body Attachment XIII-D
15	V 09 001 06 000	Seal
	V 11 501 03 000	Compression Gland
18	V 20 370 01 000	Material Needle

Listing of Replacement Parts PILOT XIII-HD (50 bar)

2	optional V 01 101 04 . . 6*	Air Cap 2,0 • 2,5 • 3,0 • 3,5 mm ø for Nozzle Sizes 1,0 • 1,5 • 2,0 • 2,5 mm ø
3	optional V 01 101 37 . . 3*	Material Nozzle 1,0 • 1,5 • 2,0 • 2,5 mm ø
17	V 11 340 06 000	Guide Bush
21	V 11 340 05 000	Spring Bushing
22	V 20 206 09 000	Lock-Nut
23	V 11 340 07 000	Needle Spring
37	V 11 680 24 000	Safety Lever Assy
39	V 11 340 04 000	Spring disc

* Please quote the required size(s) when ordering replacement parts. We recommend that the parts shown in bold (wearing parts) are held in stock.

Contents

1	General Information
1.1	Identification of Model Version
1.2	Normal Use
1.3	Improper Use
2	Technical Description
3	Safety Instructions
3.1	Safety Warning Symbols
3.2	General Safety Instructions
4	Connection of Input Lines
5	Operation
5.1	Safety Instructions
5.2	Requirements at the Start and Finish of Operation
5.3	Spray Pattern Test
5.4	Spray Pattern Adjustment
5.5	Retooling the Spray Gun
5.6	Correction of Spray Pattern Imperfections
6	Cleaning and Maintenance
6.1	Safety Instructions
6.2	General Cleaning Procedure
6.3	Routine Cleaning
7	Repairs / Replacements
7.1	Replacement of Defective Needle Seal Packing
7.2	Replacement of Material Nozzle, Needles and Seals
8	Troubleshooting
9	Disposal of Cleaning and Servicing Substances
10	Specifications

1 General Information

1.1 Identification of Model Version

Models: Hand-Held Spray Gun PILOT XIII / PILOT XIII-N / PILOT XIII-D PILOT XIII-HD

Type:	PILOT XIII Gravity Feed Cup	V 11 301 03
	PILOT XIII Material Connection	V 11 302 03
	PILOT XIII Syphon Feed Cup	V 11 303 73
	PILOT XIII-N Gravity Feed Cup	V 11 336 03
	PILOT XIII-N Material Connection	V 11 332 03
	PILOT XIII-N Pressure Feed Cup	V 11 338 03
	PILOT XIII-D Material Connection	V 11 372 51
	PILOT XIII-HD Material Connection	V 11 342 43

Manufacturer: WALTHER Spritz-und Lackiersysteme GmbH
Kärntner Str. 18-30
D-42327 Wuppertal
Tel.: 00 49 202 / 787-0
Fax: 00 49 202 / 787-217
www.walther-pilot.de • Email: info@walther-pilot.de

1.2 Normal Use

The hand-held spray guns PILOT XIII / PILOT XIII-N / PILOT XIII-D / PILOT XIII-HD are designed exclusively for use with sprayable media. Since all parts that are in contact with the spraying media are made from stainless steel, water-soluble or aggressive media may also be used. The following media may be processed:

- Varnish and paint
- Fats/grease, oils and anticorrosive media
- Adhesives
- Ceramic glazes
- Acidic materials
- Mordant agents

If other materials are to be used, please contact WALTHER Spritz- und Lackiersysteme GmbH, Wuppertal.

Sprayable material should only be applied to workpieces or similar objects.

The temperature of the material to be sprayed should at no time exceed 42° C.

The term "normal use" also implies that any and all safety warnings and instructions laid down in this manual have been read, understood and are duly complied with.

This equipment complies with the explosion protection requirements of Directive 94 / 9 / EC (ATEX 100a) for the explosion group, equipment category and temperature class indicated on the type plate. When using the equipment, the requirements specified in these Operating Instructions must be observed at all times.

The technical data indicated on the equipment rating plates and the specifications in the chapter "Technical Data" must be complied with at all times and must not be exceeded.

An overloading of the equipment must be ruled out.

The equipment may be used in potentially explosive atmospheres only with the authorisation of the relevant supervisory authority.

The relevant supervisory authority or the operator of the equipment are responsible for determining the explosion hazard (zone classification).

The operator must check and ensure that all technical data and the marking of the equipment in accordance with ATEX are compliant with the necessary requirements.

The operator must provide corresponding safety measures for all applications in which the breakdown of the equipment might lead to danger to persons.

If any irregularities are observed while the equipment is in operation, the equipment must be put out of operation immediately and WALTHER PILOT must be consulted.

Grounding / Equipotential Bonding

Measures must be taken to ensure that the spray gun is sufficiently grounded (earthed) by means of a conductive air hose (maximum resistance 10⁶ Ω).

1.3 Improper Use

The spray gun must not be used for purposes other than those laid down in the above section 1.2 *Normal Use*.

Any other form of use is prohibited.

Improper use includes

- the spraying of material on persons and animals;
- the use of liquid nitrogen.

2 Technical Description

PILOT XIII / PILOT XIII-D:	Conventional atomisation.
PILOT XIII-HD:	High pressure-spraying operation.
PILOT XIII-N:	Low pressure spraying operation: The spraying pressure is 0.7 bar with an input pressure of 4 bar.

When the trigger is operated, first the air valve (Item 31) is opened (preliminary air) and only then is the material needle (Item 18) retracted. Closing is performed in reverse order.

The material flow rate depends upon the nozzle diameter and the material pressure set at the pressure tank or the material pressure control. The spray gun PILOT XIII-N is supplied with a gravity feed cup or a pressure feed cup. Through pressurisation of the material in the cup the feeding of material to the valve in relation to the input pressure is secured. Material flow can also be adjusted by screwing in or screwing out the spring bushing (Item 21).

The adjusting screw (Item 21) is used to regulate the contour of the spray jet. By turning the screw to the left (screwing out) the jet becomes flat, by turning it to the right (screwing in) it becomes round.

Versions:

- PILOT XIII: Gravity Feed Cup, Syphon Feed Cup, Material Connection for Pressure Tanks and Pump Systems.
- PILOT XIII-D: Connection for Pressure Tanks and Pump Systems.
- PILOT XIII-N: Gravity Feed Cup, Pressure Feed Cup, Material Connection for Pressure Tanks and Pump Systems.
- PILOT XIII-HD: Material Connection for Pressure Tanks and Pump Systems.

3 Safety Instructions

3.1 Safety Warning Symbols



Warning

This pictograph and the accompanying message "Warning" indicate possible risks to persons, likely to result in serious and less serious injuries.



Caution

This pictograph and the accompanying message "Caution" indicate possible risks to equipment, likely to result in serious and less serious damage.



Note

This pictograph and the accompanying message "Note" indicate additional information which will help towards a safe and efficient handling of the spray gun.

3.2 General Safety Instructions

- All applicable accident prevention rules and regulations as well as other recognised industrial safety and health rules and regulations must be observed at all times.
- Use the spray gun only in well-ventilated rooms. Fire, naked flames and smoking are strictly prohibited within the working area. WARNING – during the spraying of flammable materials (e.g. lacquers, adhesives, cleaning agents, etc.), there is an increased risk to health as well as an increased risk of explosion and fire.
- Measures must be taken to ensure that the spray gun is sufficiently grounded (earthed) by means of a conductive air hose (maximum resistance $10^6 \Omega$).
- Before carrying out maintenance or servicing work, always ensure that the air and material feed to the spray gun have been de-pressurised. Risk of injury!
- When spraying materials, do not place your hands or other parts of the body in front of the pressurised nozzle or the spray gun. Risk of injury!
- Never point the spray gun at persons or animals. Risk of injury!
- Always observe the spraying and safety instructions given by the manufacturers of the spraying material and the cleaning agent. Aggressive and corrosive materials in particular can be harmful to health.

- Exhaust air containing particles (overspray) must be kept away from the working area and personnel. In spite of these measures, always wear the regulation breathing masks and protective overalls when using the gun. Airborne particles represent a serious health hazard!
- Always wear hearing protection when using the gun or when in the vicinity of a gun that is in use. The noise level generated by the spray gun is approx. 85 dB (A).
- After carrying out assembly or maintenance work, always ensure that all nuts, bolts and screw connections have been fully tightened before the gun is used.
- Use only original replacement parts, since WALTHER can only guarantee safe and fault-free operation for original parts.

For further information on the safe use of the spray gun and the spraying materials, please contact WALTHER Spritz- und Lackiersysteme GmbH, D-42327 Wuppertal, Germany.

4 Assembly

Connection of Input Lines



Note

Please refer to the exploded view supplied with this manual when performing the installation steps described on the following pages.



Warning

The air pressure at the gun must not exceed 8 bar; otherwise safe operation of the gun cannot be guaranteed.



Warning

Material and air hoses fastened with a hose nozzle should additionally be secured with a hose clamp.

PILOT XIII: Gravity Feed Cup

1. Connect the air hose to the air pipe (clean compressed air) or to an air purifier and the air inlet of the spray gun (Item 24).
2. Fill the gravity feed cup with screened material.
3. Close the gravity feed cup.
4. Switch on the pneumatic system. The spray gun is now ready for operation.

PILOT XIII: Syphon Feed Cup

1. Connect the air hose to the air pipe (clean compressed air) or to an air purifier and the air inlet of the spray gun (Item 24).
2. Fill the syphon feed cup with screened material.
3. Close the syphon feed cup and screw it onto the gun attachment (Item 5 b).
4. Switch on the pneumatic system. The spray gun is now ready for operation.

PILOT XIII-N: Gravity Feed Cup

1. Connect the air hose to the air pipe (clean compressed air) or to an air purifier and the air inlet of the spray gun (Item 30).
2. Fill the gravity feed cup with screened material.
3. Close the gravity feed cup.
4. If necessary, connect the air hose of the gravity feed cup to the gun body using the L-joint (Item 8).
5. Switch on the pneumatic system. The spray gun is now ready for operation.

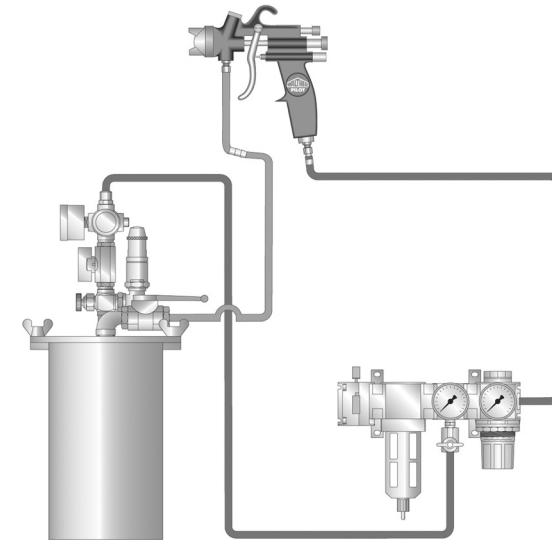
PILOT XIII-N: Pressure Feed Cup

1. Connect the air hose to the air pipe (clean compressed air) or to an air purifier and the air inlet of the spray gun (Item 30).
2. Fill the pressure feed cup with screened material.
3. Close the pressure feed cup and screw it onto the gun attachment (Item 5).
4. If necessary, connect the air hose of the pressure feed cup to the gun body using the L-joint (Item 13).
5. Switch on the pneumatic system. The spray gun is now ready for operation.

PILOT XIII /PILOT XIII-N / PILOT XIII-D / PILOT XIII-HD: Material Inlet for Pressure Tanks or Pump Systems

1. Connect the air hose to the air pipe (clean compressed air) or to an air purifier and the air inlet of the spray gun (Item 30).
2. Switch on the pneumatic system and adjust the atomising air pressure at the reducing valve.
3. Connect the material feed hose to the pressure tank or the material pressure control of a pump system and to the material inlet of the spray gun (Item 5).
4. Fill the material pressure tank with material and close the lid.
5. Adjust the desired material pressure at the reducing valve. If the material is fed in via pump systems, the material pressure is adjusted at the material pressure control.
6. Open the material tap at the pressure tank.
7. To let the air in the material hose escape, actuate the trigger (Item 33), until a uniform jet emerges from the nozzle. Now close the spray gun again. The spray gun is now ready for operation.

Connection Diagram for Pressure Tanks



5 Operation

5.1 Safety Instructions

Please pay special attention to the following safety instructions when using the spray gun!

- Be sure to wear the required respiratory protection masks and protective overalls whenever you are operating the spray gun. Airborne particles represent a health hazard.
- Be sure to wear suitable ear protection. The spray gun produces sound levels of approx. 85 dB (A).
- No open fires, naked lights or smoking in the working area. The spraying of readily inflammable media (e.g. varnish, adhesives etc.) is accompanied by an increased risk of fire and explosion.

5.2 Requirements at the Start and Finish of Operation

The following requirements must be met before the spray gun is operated:

- The atomising air pressure must be available at the gun
- The material pressure must be available at the gun (not applicable with gravity feed cups, pressure feed cups).



Caution

The material pressure should not exceed 8 bar (except PILOT XIII-HD). The air pressure should not exceed 8 bar, since otherwise the operational reliability of the spray gun will be impaired. The material pressure in the cup should not exceed 3 bar.



Warning

It is important to remember to relieve the spray gun of all pressures when work is terminated. Lines left under pressure may burst and the released material may injure any persons in the vicinity.

5.3 Spray Pattern Test

Spray pattern tests should be performed whenever:

- the spray gun is taken into operation for the first time;
- the spraying medium is changed;
- the spray gun was taken apart for maintenance or repair works.

The spray pattern is best tested using a workpiece sample, a sheet of metal, cardboard or paper.



Warning

Keep your hands or other parts of the body away from the front of the spray gun - imminent risk of injury.



Warning

Make sure that no other people are in the spraying zone when the spray gun is started - imminent risk of injury.

1. Start the gun to produce a spray pattern sample (see 5.2 *Requirements at the Start and Finish of Operation*).
2. Inspect the sample and, if necessary, adjust the settings of the gun (see 5.4 *Spray Pattern Adjustment*).

5.4 Spray Pattern Adjustment

The spray pattern of the PILOT XIII / the PILOT XIII-D / PILOT XIII-N and the PILOT XIII-HD can be adjusted as follows:

Round or Flat Jet

The adjusting screw (Item 15) is used to regulate the spray jet contour.

By turning the screw to the left (screwing out) the jet becomes flat, by turning it to the right (screwing in) it becomes round. This function is not applicable at PILOT XIII-D.

Adjusting the Material Flow Rate

The material flow rate can be adjusted at the regulating screw (Item 21). Turning it to the left (screwing out) results in an increase of material, turning it to the right (screwing in) decreases the material flow.

Adjusting the Material Pressure (Version for Material Connection)

The material pressure can only be adjusted at the pump or the pressure tank. Please follow the operating instructions and safety instructions issued by the manufacturers.

Adjusting the Atomising Air Pressure

The atomising air pressure is adjusted at the air pressure reducing valve of the compressor system. Please follow the operating instructions and safety instructions issued by the manufacturers.

5.5 Retooling the Spray Gun

If a jet contour other than those already described is desired, the spray gun has to be retooled.

WALTHER offers a wide range of combinations of air caps, material nozzles and needles.

Air cap, material control nozzle and needle packing together form a unit - the nozzle insert assembly. Always change the complete insert assembly to maintain the desired spray finish quality.



Warning

Air and material inputs must be shut off prior to retooling - risk of injury.



Note

Please refer to the exploded view at the beginning of this manual to perform the steps detailed below.

Replacement of Material Nozzle and Air Cap

1. Unscrew the air control sleeve nut (Item 1).
2. Remove the air control head (Item 2).
3. Remove the material nozzle (Item 3) from the gun body, using wrench SW 12. Reassembly is performed in reverse order.








Replacement of Material Needle

1. Unscrew the adjusting screw (Item 21).
2. Remove the spring (Item 23).
3. Remove the material needle (Item 24) from the gun body. Reassembly is performed in reverse order. The distance between the tip of the material needle and the driving sleeve (Item 19) should be 82 mm.

Only for the model PILOT XIII-D: After the remove of the nozzle and air cap unscrew the material needle from the the driving sleeve.

5.6 Correction of Spray Pattern Imperfections

The following table shows how to correct a defective spray pattern.

 Desired Spray Pattern		
Spray pattern test	Fault	Necessary adjustment
	Swollen centre	<ul style="list-style-type: none"> • Spray jet should be flatter
	Swollen ends	<ul style="list-style-type: none"> • Spray jet should be rounder
	Coarse pearl effect	<ul style="list-style-type: none"> • Increase atomising air pressure
	Unduly thin paint layer in centre	<ul style="list-style-type: none"> • Decrease atomising air pressure
	Split centre	<ul style="list-style-type: none"> • Increase nozzle diameter • Reduce atomising air pressure • Increase material pressure
	Split centre	<ul style="list-style-type: none"> • Decrease material pressure • Increase atomising air pressure

6 Cleaning and Maintenance

6.1 Safety Instructions

- Prior to any service work atomising air as well as material feed to the spray gun should be shut off - risk of injury.
- Open fires, naked lights and smoking are prohibited in the working area. There is an increased risk of fire and explosion, when spraying readily flammable media, such as cleaning solutions.
- Follow the safety instructions issued by the manufacturers of the cleaning media. Aggressive and caustic cleaning agents in particular represent health hazards.

6.2 General Cleaning Procedure

The spray gun should be frequently cleaned and lubricated to ensure reliable operation and long life.



Caution

Never immerse the spray gun in solvents or other cleaning fluids as this will impair the functional reliability and efficiency of the gun.



Caution

Do not use any hard or sharp-pointed objects when cleaning the spray gun, as the precision-made parts can easily be damaged and are likely to affect your spraying results.

Only use cleaning solutions recommended by the manufacturer of the spraying material. These solutions should not contain any of the following constituents:

- halogenated hydrocarbons (e.g. 1,1,1-trichloroethane, methylene chloride etc.)
- acids and acidic cleaning solutions
- regenerated solvents (so-called cleaning dilutions)
- paint removers.

These constituents cause chemical reactions with electroplated components resulting in corrosion damage.

WALTHER PILOT is not liable for any damages resulting from improper treatment of the gun.

The spray gun should be cleaned

- at least once a week
- as often as necessary in a week depending on the spraying medium used and the resulting level of soiling.

1. Dismantle the gun as described in section 5.5 *Re-tooling the Spray Gun*.
2. Clean the air control head and nozzle with a brush dipped in the recommended cleaning solution.
3. Clean the gun body and all remaining parts with a soft cloth and the recommended cleaning solution.
4. Apply a thin layer of grease to the following parts:
 - Material needle
 - Needle Spring
 - All sliding parts and bearings.
 - The moveable inner parts should be greased at least once a week.
 - The springs should at all times be coated with a thin layer of grease.

Use non-acidic, non-resinogenic grease and a brush. The spray gun is then reassembled in reverse order.

6.3 Routine Cleaning

It is not always necessary to dismantle the spray gun for cleaning purposes when the material is changed or at the end of a work period.

For routine cleaning purposes please observe the following steps:

1. Fill the cleaned gravity feed cup/syphon feed cup/pressure feed cup or the cleaned material pressure tank with a cleaning medium compatible with the material processed.
2. Start the spray gun (see 5.2 *Requirements at the Start and Finish of Operation*).
3. Do not stop the gun until only clear cleaning solution emerges from the nozzle. The complete spraying system should stay depressurised until the gun is used again.

7 Repairs / Replacements



Warning

Control and atomising air as well as material inputs must be shut off prior to retooling - risk of injury.



Note

Please refer to the exploded view at the beginning of this manual to perform the steps detailed below.

7.1 Replacement of Defective Needle Seal Packing

1. Remove the material needle (see 5.5 *Retooling the Spray Gun*).
2. Unscrew the compression gland (Item 9) from the gun body.
4. Remove the needle seal packing (Item 6) (Use a thin wire, one end of which is bent into a hook, for this purpose).

Reassembly of replacement parts is performed in reverse order.



Note

The needle seal packings which have been removed from the gun should not be re-used, since the sealing properties may be impaired.

7.2 Replacement of Material Nozzle, Needles and Seals

Dismantle the spray gun in accordance with 5.5 *Retooling the Spray Gun*:



Note

All moveable and sliding parts should be lubricated with a non-acidic, non-resinogenic grease prior to assembly.

Repair Kit:

A repair kit is available from WALTHER for the hand-held spray gun PILOT XIII containing a set of all wearing parts. In the parts list all wearing parts are printed in bold.

Item No. Repair Kit: V 16 013 03 . . 3

Repair Kit:

A repair kit is available from WALTHER for the hand-held spray gun PILOT XIII-N containing a set of all wearing parts. In the parts list all wearing parts are printed in bold.

Item No. Repair Kit: V 16 014 03 . . 3

8 Troubleshooting



Warning

Prior to any servicing and repair work the spray gun should be in unpressurised state, i.e. all control air and atomising air pressure as well as all material inputs must be shut off - risk of injury.

Fault	Cause	Remedy
Gun is dripping	Material nozzle or needle is clogged	Remove material needle or nozzle and clean
	Material needle or nozzle is damaged	Replace material needle or nozzle
	Foreign body in material nozzle	Remove nozzle and clean
	Compression gland (Item 9) (Item 10) too tight	Loosen slightly
	Needle spring (Item 23) defective, maybe broken	Remove material needle and replace spring
Pulsating or unsteady jet	Adjusting screw (Item 21) turned too far back	Tighten adjusting screw (to the right)
	Level in material tank too low	Top-up material level (cf. Manufacturer's instructions)
Air leakage at gun head, gun keeps blowing when in off-position	Pressure feed cup or gravity feed cup tilted too much	Keep it level
	Material nozzle (Item 3) loose or damaged	Tighten, maybe replace air distribution ring (Item 4)
Material leaking at compression gland (Item 10)	Valve cone (Item 31) leaking	Remove and replace
	Valve shank (Item 32) sluggish	Remove and replace
Spray jet one-sided	Gland not tight enough	Tighten
	Needle packing (Item 6) worn	Replace needle packing
	Horn boring soiled at air cap	Remove and clean

9 Disposal of Cleaning and Servicing Substances

The disposal of substances used for cleaning and servicing should be in accordance with local, national and international laws and directives.



Warning

Particular attention should be paid to the spray and cleaning media manufacturers' instructions. Improper disposal represents a serious threat to the health of humans and animals.

10 Specifications

PILOT XIII / PILOT XIII-N / PILOT-XIII D / PILOT XIII-HD

Net Weight:	725 g
Nozzle Sizes Available:	0.8 • 1.0 • 1.2 • 1.3 • 1.5 • 1.8 • 2.0 • 2.5 • 3.0 • 3.5 mm ø
Nozzle Sizes for PILOT XIII-D:	6.0 • 7.0 • 8.0 mm ø
Nozzle Sizes for PILOT XIII-HD:	1.0 • 1.5 • 2.0 • 2.5 mm ø
Air Cap:	
Standard Air Cap PILOT XIII:	6-Bore-Air Cap
Air Cap for PILOT XIII-N:	Low Pressure Air Cap
Air Cap for PILOT XIII-D:	Round Jet Air Cap
Air Cap for PILOT XIII-HD:	Rotary Jet Air Cap
Pressure Ranges:	
Max. Atomising Pressure PILOT XIII / XIII-D / XIII-HD:	8 bar
PILOT XIII-N:	0.7 bar (with an input pressure of 4 bar)
Max. Material Pressure:	8 bar
Max. Material Pressure PILOT XIII-HD:	50 bar
Max. Operating Temperature of Spray Gun:	42° C
Noise Level (measured at a distance of ca. 1 m from spray gun):	85 dB (A)

Right to effect technical changes reserved.

Liste des pièces de rechange PILOT XIII

Pos.	N° de la pièce	Description
1	V 01 101 03 000	Ecrou de tête à air
2	au choix V 01 101 02 . . 6*	Tête à air
3	au choix V 01 101 07 . . 3*	Buse
4	V 11 301 02 000	Bague de distribution
5	au choix	Raccord de pistolet
a	V 11 331 02 000	Pour godet gravité
b	V 20 660 02 000	Pour réservoir ou godet succion
6	V 09 001 72 000	Garniture d'aiguille compl.
7	V 20 660 05 000	Contre douille
8	V 20 660 06 000	Ressort de pression
9	V 20 660 07 000	Presse-étoupe
10	V 09 001 67 000	Joint
11	V 11 301 18 005	Vis d'obturation
12	V 11 335 03 000	Vis de presse-étoupe
13	V 11 351 02 000	Segment d'écartement
14	V 11 301 01 000	Corps de pistolet
15	V 20 660 20 000	Réglage jet large compl.
16	V 09 102 03 000	Joint torique
17	V 11 306 02 000	Douille d'entraînement
18	au choix V 11 306 21 . . *	Aiguille
19	V 10 306 06 000	Guide d'entraînement
20	V 10 306 08 000	Contre-vis
21	V 11 306 03 000	Douille à ressort
22	V 11 306 04 000	Contre-écrou
23	V 10 306 04 000	Ressort d'aiguille
24	V 00 101 01 000	Raccord double
25	V 09 002 07 000	Bague
26	V 20 660 04 003	Ecrou hexagonal
27	V 11 301 17 000	Gâchette
28	V 10 301 09 000	Contre-vis de la gâchette
29	V 11 301 08 000	Vis à tige creuse de la gâchette
30	V 11 304 04 000	Ressort de valve
31	V 11 304 02 000	Cône de valve
32	V 11 304 01 000	Tige de valve
33	V 11 304 05 000	Presse-étoupe de valve
34	V 09 102 08 000	Joint torique
35	V 09 001 68 000	Joint
36	V 11 304 03 000	Boîtier de valve

Divergentes pièces de PILOT XIII List de pièces de rechange PILOT XIII-N

Pos.	N° de la pièce	Description
2	V 01 101 86 086	Tête à air
3	au choix V 01 101 85 . . 3*	Buse
14	V 11 335 01 000	Corps de pistolet
18	au choix V 11 306 21 083	Aiguille pour calibres de buses 0,8 - 1,5 mm ø
	V 11 306 21 123	pour calibres de buses 1,8 - 2,0 mm ø

List de pièces de rechange PILOT XIII-D

2	au choix V 20 730 03 . . 2*	Tête à air für Düsengröße 6,0 • 7,0 • 8,0 mm ø
3	au choix V 20 730 06 . . 2*	Buse 6,0 • 7,0 • 8,0 mm ø
4		Bague de distribution non disponible
5	V 20 730 02 003	Raccord de pistolet XIII-D
15	V 09 001 06 000	Joint
	V 11 501 03 000	Presse-étoupe
18	V 20 370 01 000	Aiguille

List de pièces de rechange PILOT XIII-HD (50 bar)

2	au choix V 01 101 04 . . 6*	Tête à air 2,0 • 2,5 • 3,0 • 3,5 mm ø pour calibres de buses 1,0 • 1,5 • 2,0 • 2,5 mm ø
3	au choix V 01 101 37 . . 3*	Buse 1,0 • 1,5 • 2,0 • 2,5 mm ø
17	V 11 340 06 000	Douille d'entraînement
21	V 11 340 05 000	Douille à ressort
22	V 20 206 09 000	Contre-écrou
23	V 11 340 07 000	Ressort d'aiguille
37	V 11 680 24 000	Levier de blocage équipé
39	V 11 340 04 000	cuvette de ressort

* Indiquez toujours la dimension des pièces de rechange lors de chaque commande. Nous vous recommandons de prévoir en stock toutes les pièces imprimées en caractères gras.

Sommaire

1 Généralités

- 1.1 Caractérisation du modèle
- 1.2 Utilisation courante
- 1.3 Utilisation inadéquate

2 Caractéristiques techniques

3 Consignes de sécurité

- 3.1 Signalisation de sécurité
- 3.2 Consignes générales de sécurité

4 Assemblage

- 4.1 Fixation du pistolet
- 4.2 Raccordement des conduits d'alimentation

5 Manipulation

- 5.1 Consignes de sécurité
- 5.2 Mise en service
- 5.3 Essai d'application
- 5.4 Régulation du jet
- 5.5 Conversion du pistolet
- 5.6 Correction d'un jet imparfait

6 Entretien

- 6.1 Consignes de sécurité
- 6.2 Nettoyage complet
- 6.3 Nettoyage de routine

7 Maintenance

- 7.1 Remplacement d'une garniture d'aiguille défectueuse
- 7.2 Remplacement de buse, aiguille, ressorts et joints

8 Défauts de fonctionnement: causes et remèdes

9 Fluides résiduels

10 Informations techniques

1 Généralités

1.1 Caractérisation des modèles

Modèles: Pistolets manuels de pulvérisation PILOT XIII / PILOT XIII-N /
PILOT XIII-D / PILOT XIII-HD

Type:	PILOT XIII godet gravité	V 11 301 03
	PILOT XIII raccordement réservoir	V 11 302 03
	PILOT XIII godet succion	V 11 303 73
	PILOT XIII - N godet gravité pression	V 11 336 03
	PILOT XIII - N raccordement réservoir	V 11 332 03
	PILOT XIII - N godet pression	V 11 338 03
	PILOT XIII - D raccordement réservoir	V 11 372 51
	PILOT XIII-HD raccordement réservoir	V 11 342 43

Fabricant: Walther Spritz-und Lackiersysteme GmbH
Kärntner Str.18-30
D-42327 Wuppertal
Tel: 00 49 202 / 787-0
Fax: 00 49 202 / 787-217
www.walther-pilot.de • Email: info@walther-pilot.de

1.2 Utilisation courante

Les pistolets de pulvérisation PILOT XIII / PILOT XIII-N / PILOT XIII-D / PILOT XIII-HD permettent l'application de toute matière pulvérisable. Les pièces en contact avec la matière étant en acier inoxydable, les hydrosolubles et les fluides acides peuvent aussi être utilisés. Exemples:

- laques et peintures
- graisses, huiles et anticorrosifs
- adhésifs
- vernis
- fluides acides et
- décapants

Au cas où la liste ci-dessus n'incluerait pas les produits que vous utilisez, Veuillez vous adresser à WALTHER Spritz- und Lackiersysteme GmbH, Wuppertal, Allemagne. La température du produit pulvérisé ne doit pas dépasser 42°C.

La matière pulvérisable doit exclusivement être appliquée sur des objets ou pièces à usiner. Le terme „utilisation courante“ présuppose que toutes les instructions et consignes d'utilisation ont été lues, comprises et suivies.

L'appareil est conforme aux exigences de protection contre les explosions de la directive 94/9CE (ATEX100a) pour le groupe, la catégorie d'appareils et la classe de température indiqués sur la plaque signalétique. Il est indispensable de respecter les indications de ces instructions de service.

Suivez les intervalles de maintenance et d'inspection prescrits. Les indications des plaques signalétiques ou dans le chapitre Données techniques doivent être absolument respectées et ne doivent pas être dépassées.

La surcharge de l'appareil doit absolument être évitée. L'appareil ne doit être exploité en atmosphère explosive qu'en fonction des instructions des autorités compétentes.

La détermination du danger d'explosion (classification des zones) incombe aux autorités compétentes ou à l'exploitant.

L'exploitant devra absolument s'assurer que toutes les données techniques correspondent aux exigences ATEX. L'exploitant devra prendre les mesures de sécurité correspondantes en cas d'applications pouvant représenter un danger pour les personnes. Au cas où des défauts de fonctionnement de l'appareil seraient constatés, il vous faudra immédiatement mettre l'appareil hors service et en avvertir WALTHER PILOT.

mise à la terre / compensation de potentiel

Vous devrez veiller à ce que la mise à la terre du pistolet de pulvérisation soit correctement assurée par un flexible d'air conductible (résistance max. 10⁶ Ω).

1.3 Utilisation inappropriée.

Les pistolets ne doivent pas être utilisés à d'autres fins que celles décrites par le paragraphe sur 1.2 *Utilisation courante*. Toute autre utilisation est considérée inappropriée.

Sont incluses dans cette catégorie:

- la pulvérisation de produit sur des personnes et des animaux
- la pulvérisation d'azote liquide

2 Caractéristiques techniques

Modèle PILOT XIII / PILOT XIII-D: pulvérisation conventionnelle

Modèle PILOT XIII-HD: technique de pulvérisation haute pression.

Modèle PILOT XIII-N: technique de pulvérisation basse pression:

Pour une pression d'air d'entrée de 4 bar, la pression du jet de pulvérisation atteint 0,7 bar.

L'activation de la gâchette déclenche d'abord l'ouverture de la valve d'air (Pos. 31) puis entraîne l'aiguille (Pos. 18) vers l'arrière. La fermeture s'effectue dans l'ordre inverse.

Le volume du débit de matière est déterminé par le calibre de buse et le réglage de la pression matière sur le réservoir sous pression ou le détendeur matière. Des godets gravité pression ou des godets pression sont prévus en supplément pour le pistolet PILOT XIII-N. La pression matière du godet assure en relation avec la pression d'entrée, l'alimentation matière de la buse. Un réglage additionnel du débit matière peut s'effectuer en serrant ou desserrant la douille à ressort (Pos. 21).

La vis de réglage (Pos. 15) détermine la largeur du jet. Un réglage vers la gauche (desserrer) permet d'obtenir un jet large, un réglage vers la droite (serrer) permet d'obtenir un jet rond.

Versions:

PILOT XIII: godet gravité, godet succion, raccordement réservoir ou pompes.

PILOT XIII-D: raccordement réservoir ou pompes.

PILOT XIII-N: godet gravité pression, godet pression, raccordement réservoir ou pompes.

PILOT XIII-D: raccordement réservoir ou pompes.

3 Consignes de sécurité

3.1 Signalisation de sécurité



Danger

Le symbole et l'avertissement „danger“ signalisent un risque potentiel pour les personnes. Conséquences possibles: blessures graves ou légères.



Attention

Le symbole et l'avertissement „attention“ signalisent un risque potentiel pour les biens. Conséquences possibles: dégâts matériels.



Recommandation

Le symbole et l'avertissement „recommandation“ signalisent les informations complémentaires, nécessaires au bon fonctionnement et à la sécurité d'utilisation du pistolet.

3.2 Consignes générales de sécurité

- Respectez les mesures de prévention des accidents ainsi que toutes les mesures de sécurité en vigueur et les règlements de la médecine du travail.
- N'utilisez le pistolet que dans une zone de travail bien ventilée. Toute source d'étincelle est interdite dans la zone de travail. L'application de produits très inflammables (laques, adhésifs et solvants) augmente les risques d'explosion et d'incendie.
- Vous devrez veiller à ce que la mise à la terre du pistolet de pulvérisation soit correctement assurée par un flexible d'air conductible (résistance max. $10^6 \Omega$).
- Fermez l'alimentation en matière et en air du pistolet avant tous travaux de maintenance ou d'entretien – risque de blessure.
- Maintenez la main ou toute autre partie du corps éloignée de la buse sous pression du pistolet pendant l'application – risque de blessure.
- Ne dirigez pas le pistolet vers les personnes ou les animaux – risque de blessure.
- Suivez le mode d'emploi et les consignes de sécurité des fabricants de matières pulvérisables et de solvants. Les matières corrosives ou caustiques en particulier peuvent nuire à la santé et causer des dégâts matériels.
- Les vapeurs chargées de particules résiduelles doivent être évacuées loin de la zone de travail. Portez une tenue de sécurité et un masque de protection pendant le travail.

- Portez une protection contre le bruit dans la zone de travail. Le niveau sonore du pistolet en opération est de 85 dB (A).
- Vérifiez après l'assemblage que tous les écrous et vis sont bien serrés.
- N'utilisez que des pièces de rechange originales car dans ce cas seulement WALTHER garantit la fiabilité et la sûreté du fonctionnement.

Pour toute information complémentaire sur sûreté d'utilisation, adressez-vous à WALTHER Spritz- und Lackiersysteme GmbH, D-42327 Wuppertal.

4 Montage Raccordement des conduits d'alimentation



Recommandation

Avant de procéder aux phases de montage suivantes, veuillez consulter le croquis détaillé situé au début de ces instructions de service.



Danger

Veillez à ce que la pression d'air présente au pistolet ne dépasse pas 8 bar, au delà de cette limite la sécurité de fonctionnement du pistolet ne pourrait plus être garantie.



Danger

Les flexibles matière et air fixés préalablement par une douille devront être équipés d'une bague de sûreté supplémentaire.

PILOT XIII: version godet gravité

1. Raccordez le flexible d'air comprimé au conduit (air comprimé purifié) du purificateur d'air et au raccord d'air du pistolet (Pos. 24).
2. Remplissez le godet gravité de matière filtrée.
3. Fermez le godet gravité.
4. Ouvrez l'alimentation d'air comprimé. Le pistolet est maintenant prêt à la mise en service

PILOT XIII: version godet succion

1. Raccordez le flexible d'air comprimé au conduit (air comprimé purifié) du purificateur d'air et au raccord d'air du pistolet (Pos. 24).
2. Remplissez le godet succion de matière filtrée.
3. Fermez le godet succion et vissez-le sur le pistolet (Pos. 5 b).
4. Ouvrez l'alimentation d'air comprimé. Le pistolet est maintenant prêt à la mise en service

PILOT XIII-N: version godet gravité pression

1. Raccordez le flexible d'air comprimé au conduit (air comprimé purifié) du purificateur d'air et au raccord d'air du pistolet (Pos. 24).
2. Remplissez le godet gravité pression de matière filtrée.
3. Fermez le godet gravité pression et vissez-le sur le pistolet (Pos. 5 a).
4. Raccordez si nécessaire le flexible d'air du godet au corps du pistolet (clé 8).
5. Ouvrez l'alimentation d'air comprimé. Le pistolet est maintenant prêt à la mise en service

PILOT XIII-N: version godet pression

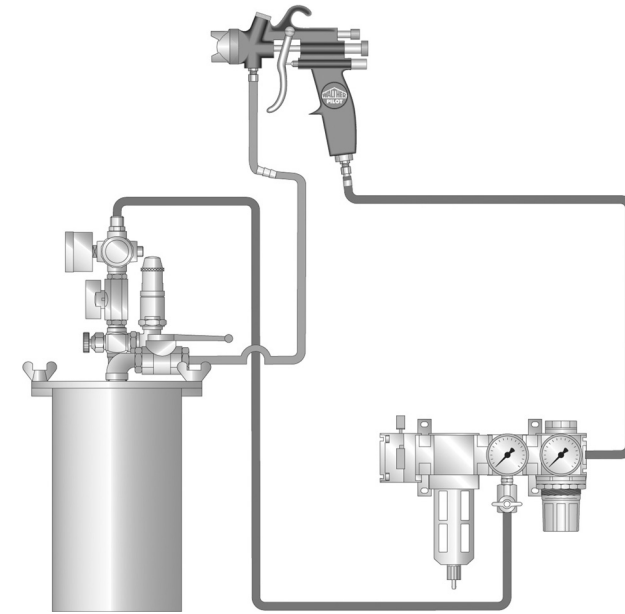
1. Raccordez le flexible d'air comprimé au conduit (air comprimé purifié) du purificateur d'air et au raccord d'air du pistolet (Pos. 24).
2. Remplissez le godet pression de matière filtrée.
3. Fermez le godet pression et vissez-le sur le pistolet (Pos. 5 b).
4. Raccordez si nécessaire le flexible d'air du godet au corps du pistolet (clé 13)
5. Ouvrez l'alimentation d'air comprimé. Le pistolet est maintenant prêt à la mise en service

PILOT XIII / PILOT XIII-N / PILOT XIII-D / PILOT XIII-HD:

Version: raccordement réservoirs sous pression ou pompes

1. Raccordez le flexible d'air comprimé au conduit (air comprimé purifié) du purificateur d'air et au raccord d'air du pistolet (Pos. 24).
2. Ouvrez l'air comprimé et réglez la pression d'air de pulvérisation désirée au détendeur d'air.
3. Raccordez le flexible matière au réservoir ou au détendeur matière d'une pompe et au raccord matière du pistolet (Pos. 5 a).
4. Versez la matière dans le réservoir et fermez le couvercle.
5. Réglez la pression matière souhaitée au détendeur d'air; en cas d'alimentation matière par système de pompes, le réglage de la pression matière s'effectue au moyen d'une clé de réglage au détendeur matière.
6. Ouvrez le robinet matière du réservoir.
7. Pour permettre l'évacuation de l'air contenu dans le flexible matière, actionnez la valve de commande (Pos. 27), jusqu'à ce qu'un jet régulier de matière sorte par la buse. Le pistolet est maintenant prêt à la mise en service.

Schéma de raccordement réservoir sous pression



5 Manipulation

5.1 Consignes de sécurité

- En utilisant votre pistolet respectez particulièrement les consignes suivantes!
- Portez un masque et des vêtements de travail réglementaires pendant la pulvérisation. Les particules en suspension sont un danger pour la santé.
 - Portez une protection contre le bruit dans l'aire de travail. Le niveau sonore du pistolet en opération est de 85 db(A).
 - Aucune source d'étincelles ne doit exister dans l'aire de travail. L'application de matières très inflammables (laques ou adhésifs par exemple) multiplie les risques d'explosion et d'incendie.

5.2 Mise et arrêt de service

Avant la mise en service assurez-vous que:

- la pression air de pulvérisation est présente au pistolet.
- la pression matière est présente au pistolet (ne s'applique pas aux versions godet gravité pression et godet pression)



Attention

La pression matière ne devra pas dépasser 8 bar (excepté PILOT XIII-HD). Veillez à ce que la pression d'air présente au pistolet ne dépasse pas 8 bar, au delà de cette limite la sécurité de fonctionnement du pistolet ne pourrait plus être garantie. La pression matière maximale du godet est de 3 bar.



Danger

Relâchez la pression du pistolet après chaque utilisation. Risque d'explosion des conduits sous pression. Risque de blessure.

5.3 Essai d'application

Un essai d'application est nécessaire:

- si le pistolet est utilisé pour la première fois
- à chaque changement de matière
- si le pistolet a été désassemblé pour maintenance ou réparation.

L'essai d'application peut s'effectuer sur une pièce-test, sur de la tôle, du carton ou du papier.



Danger

Eloignez la main ou toute autre partie du corps de la buse sous pression du pistolet - risque de blessure.



Danger

Assurez-vous que les personnes soient hors d'atteinte du jet du pistolet - risque de blessure.

1. Mettez le pistolet en service pour effectuer un essai d'application. (voir 5.2 *Mise en service*).
2. Contrôlez l'essai et opérez les réglages nécessaires directement sur le pistolet (voir 5.4 *Régulation du jet*).

5.4 Régulation du jet

Sur le PILOT XIII, le PILOT XIII-D, le PILOT XIII-N et le PILOT XIII-HD la modification de la forme du jet s'obtient par les réglages suivants:

Réglages jet large et jet rond

La vis de réglage (Pos. 15) détermine la largeur du jet de pulvérisation. Un réglage vers la gauche (desserrer) permet d'obtenir un jet large, un réglage vers la droite (serrer) permet d'obtenir un jet rond.

Régulation du débit de matière

Le débit de matière se régule en tournant la vis de réglage d'alimentation matière (Pos. 21): vers la gauche (desserrer) pour augmenter le débit, vers la droite (serrer) pour réduire le débit.

Régulation de la pression matière

La pression matière se régule à partir de la pompe ou du réservoir sous pression. Respectez les instructions et consignes de sécurité du fabricant.

Régulation de la pression d'air de pulvérisation

La pression de l'air de pulvérisation se régule au compresseur à partir de la valve de sécurité du détendeur d'air. Respectez les instructions et consignes de sécurité du fabricant.

5.5 Conversion du pistolet

Pour modifier la forme du jet au delà des possibilités décrites ci-dessus, il vous faudra convertir le pistolet.

WALTHER met à votre disposition une grande variété de combinaisons de têtes à air, buses et aiguilles.

La tête à air, la buse et aiguille nécessaires à l'application d'une matière particulière constituent un ensemble unique - le système de buse. Pour garantir la continuité de votre qualité d'application, remplacez toujours le système dans son ensemble.



Danger

Avant chaque conversion fermez l'alimentation du pistolet en matière, en air de commande et en air de pulvérisation - risque de blessure.



Recommandation

Avant de procéder aux phases suivantes, veuillez consulter le croquis détaillé situé au début de ces instructions de service.

Remplacement de la buse et de la tête à air

1. Desserrez la bague crantée de la tête à air, (Pos. 1)
 2. Sortez la tête à air (Pos. 2)
 3. Sortez la buse (Pos.3), du corps du pistolet avec une clé de 12
- Pour l'assemblage, procédez inversement.

Remplacement d'aiguille

1. Desserrez la vis de réglage, (Pos. 27).
 2. Sortez le ressort, (Pos. 29).
 3. Sortez l'aiguille (Pos. 24) du corps du pistolet
- La longueur totale de l'aiguille mesurée de la pointe à la douille d'entraînement (Pos. 25), est de 82 mm. Pour l'assemblage, procédez inversement.



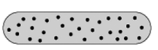



Seulement pour modèle PILOT XIII-D: Apres de sortir la buse et la tête à air vissez l'aiguille de matière du guide d'entraînement.

5.6 Correction d'un jet imparfait

Le tableau suivant indique les réglages pouvant modifier la forme du jet.



Résultat d'application recherché

Essai d'application	Défaut	Réglage nécessaire
	Le jet est trop épais au milieu du jet	• Augmentez la largeur
	Le jet est trop épais aux extrémités du jet	• Augmentez la rondeur
	Le jet produit des éclaboussures	• Augmentez la pression de pulvérisation
	L'application est trop mince au milieu	• Réduisez la pression de pulvérisation
	Le jet se divise au milieu	• Augmentez le calibre de buse • Réduisez la pression de pulvérisation • Augmentez la pression matière
	L'application est ovale	• Réduisez la pression matière • Augmentez la pression de pulvérisation

6 Entretien

6.1 Consignes de sécurité

- Avant chaque opération d'entretien fermez l'alimentation du pistolet en matière et air de pulvérisation - risque de blessure.
- Aucune source d'étincelles ne doit exister dans le secteur de travail. L'application de produits très inflammables (par exemple solvants) augmente les risques d'explosion et d'incendie.
- Suivez les consignes d'utilisation et de sécurité des fabricants de matières pulvérisables et de solvants. Les matières corrosives et caustiques en particulier peuvent nuire à la santé et causer des dégâts matériels.

6.2 Nettoyage complet

Pour prolonger la durée de vie et le bon fonctionnement de votre pistolet, nettoyez-le et lubrifiez-le fréquemment.



Attention

N'immergez pas le pistolet dans du solvant ou autre agent nettoyant. Son bon fonctionnement ne pourrait plus être garanti.



Attention

N'utilisez ni surface dure ni objet pointu pour nettoyer le pistolet. Les pièces de précisions pourraient être endommagées et affecter vos résultats d'application.

N'utilisez pour le nettoyage du pistolet que des agents nettoyants recommandés par le fabricant de la matière pulvérisée et ne contenant pas les éléments suivants

- hydrocarbures halogénés (ex. B. 1,1,1 Trichlorethane; chlorure de méthylène etc.)
- acides et agents nettoyants acides
- solvants recyclés (agents nettoyants dilués)
- décapants

Ces éléments génèrent des réactions chimiques oxydantes au contact des pièces galvanisées du pistolet.
WALTHER PILOT n'assume aucune responsabilité pour des dégâts occasionnés par un entretien inadéquat.

Nettoyez le pistolet:

- à chaque changement de couleur ou de matière au moins une fois par semaine
- selon la nature de la matière ou le degré d'encrassement plusieurs fois par semaine

La sûreté du pistolet sera ainsi préservée.

1. Désassemblez le pistolet voir 5.5 *Conversion du pistolet*
 2. Nettoyez la tête et la buse avec un pinceau enduit de l'agent nettoyant.
 3. Nettoyez le corps du pistolet et les pièces restantes avec un tampon enduit de l'agent nettoyant.
 4. Recouvrez les pièces suivantes d'une fine pellicule de graisse:
 - aiguille
 - ressort d'aiguille
 - toutes les pièces coulissantes et les points d'appui
 - lubrifiez au moins une fois par semaine, les pièces internes mobiles.
 - les ressorts doivent être enduits en permanence d'une fine couche de graisse.
- Utilisez à cet effet une graisse neutre (non acide et non résineuse) et un pinceau Procédez inversement pour le réassemblage du pistolet.

6.3 Nettoyage de routine

Il est possible aussi de nettoyer le pistolet après un changement de matière ou à la fin du travail sans le démonter.

Avant de procéder au nettoyage de routine, assurez-vous que les conditions suivantes sont remplies:

1. Remplissez le godet gravité, succion, gravité pression ou pression avec un agent nettoyant compatible avec la matière pulvérisée.
2. Mettez le pistolet en service (voir 5.2 *Mise en service*)
3. N'arrêtez le service que lorsque l'agent nettoyant ressort parfaitement clair. L'équipement de pulvérisation, pression fermée, peut maintenant être mis à l'arrêt jusqu'à la prochaine utilisation .

7 Maintenance



Danger

Avant chaque phase d'entretien fermez l'alimentation du pistolet en matière, air de commande et air de pulvérisation - risque de blessure.



Recommandation

Avant de procéder aux phases de maintenance suivantes, veuillez consulter le croquis détaillé situé au début de ces instructions de service.

7.1 Remplacement d'une garniture d'aiguille défectueuse

1. Sortez l'aiguille conformément aux instructions du paragraphe 5.5 *Conversion du pistolet*.
2. Desserrez et sortez le presse-étoupe (Pos.9) du corps du pistolet.
3. Sortez la garniture d'aiguille (Pos. 6) (pour ce faire utilisez éventuellement un fil de fer mince dont l'extrémité forme un crochet).
Procédez inversement pour le montage.



Recommandation

La garniture d'aiguille usagée ne devra pas être réutilisée; l'étanchéité et le bon fonctionnement de l'appareil en dépendent et ne pourraient plus être garantis.

7.2 Remplacement de buse et d'aiguille

Désassemblez le pistolet en suivant les instructions du paragraphe 5.5 *Conversion du pistolet*.



Recommandation

Toutes les pièces mobiles et coulissantes devront être lubrifiées avant de les réinstaller dans le corps du pistolet avec une graisse neutre non acide et non résineuse.

Kit de réparation:

WALTHER tient à votre disposition un kit de réparation pour le pistolet de pulvérisation PILOT XIII contenant l'ensemble des pièces à usure rapide. Les pièces à usure rapide sont signalées dans la liste des pièces de rechange en caractères gras.

Numéro d'article du kit de réparation: V 16 013 03 . . 3

WALTHER tient à votre disposition un kit de réparation pour le pistolet de pulvérisation PILOT XIII-N contenant l'ensemble des pièces à usure rapide. Les pièces à usure rapide sont signalées dans la liste des pièces de rechange en caractères gras.

Numéro d'article du kit de réparation: V 16 014 03 . . 3

8 Défauts defotionment: causes et remèdes



Danger

Fermez l'alimentation en matière et en air du pistolet avant tous travaux d'entretien et de nettoyage - risque de blere.

Défaut	Cause	Remède
Le pistolet goutte	La buse ou l'aiguille sont obstruées	Nettoyez-les
	La buse ou l'aiguille sont abîmées	Remplacez-les
	Impureté dans la buse	Démontez-la buse et nettoyez-la
	Le presse étoupe (Pos. 9) est trop serré	Desserrez-le un peu
	Le ressort d'aiguille (Pos. 23) est défectueux ou cassé	Démontez l'aiguille et changez le ressort.
Jet de pulvérisation irrégulier	La vis de réglage (Pos. 15) est mal serrée	Resserrez légèrement la vis de réglage (vers la droite)
	Pas assez de matière dans le réservoir	Remplir le réservoir (voir instructions de service du fabricant)
Fuite de pulvérisation	Le godet pression ou gravité pression est trop incliné	redressez-le
	La buse (Pos. 3) est mal serrée ou abîmée	Serrez-la, remplacez éventuellement la bague de distribution d'air (Pos. 4)
Fuite d'air de la tête du pistolet, le pistolet souffle à l'arrêt de service	Cône de valve (Pos. 31) défectueux	Démontez-le et remplacez-le
	Tige de valve (Pos. 32) difficile à actionner	démontez-la et remplacez-la
Fuite de matière par la vis du presse-étoupe (pos. 10)	Le presse-étoupe est desserré	Serrez-le
	La garniture d'aiguille est usée (pos. 6)	Remplacez la garniture d'aiguille
Le jet ne sort que d'un côté	Les orifices de la corne de tête à air sont encrassés	Démontez et nettoyez

9 Fluides résiduels

Les fluides résiduels résultant de la maintenance et de l'entretien devront être évacués conformément aux dispositions et aux lois prévues à cet effet.



Danger

Respectez scrupuleusement les consignes des fabricants de produits pulvérisables et de solvants. Une évacuation précaire des fluides résiduels met en danger la santé et l'environnement des hommes et des animaux.

10 Informations techniques

PILOT XIII / PILOT XIII-N / PILOT XIII-D / PILOT XIII-HD

Poids net:	725 g
Options de buses au choix:	0,8 • 1,0 • 1,2 • 1,3 • 1,5 • 1,8 • 2,0 • 2,5 • 3,0 • 3,5 mm ø
Options de buses PILOT XIII-D:	6,0 • 7,0 • 8,0 mm ø
Options de buses PILOT XIII-HD:	1,0 • 1,5 • 2,0 • 2,5 mm ø
Tête à air:	
Tête à air standard PILOT XIII:	tête à 6 orifices
Tête à air PILOT XIII-N:	tête basse-pression
Tête à air PILOT XIII-D:	tête jet rond
Tête à air PILOT XIII-HD:	tête jet rotoire
Pression:	
Pression de pulvérisation maximale	
PILOT XIII / PILOT XIII-D / XIII-HD	8 bar
PILOT XIII-N	0,7 bar
Pression matière max.	8 bar
Pression matière max. PILOT XIII-HD	50 bar
Température max. de service du pistolet:	42°C
Niveau sonore	
mesuré à 1 m du pistolet):	85 dB(A)

Sous réserve de modifications techniques.

Reservedelenlijst PILOT XIII

Pos. n	N-reservedelen	Benaming
1	V 01 101 03 000	Luchtkopmoer
2	naar keuze V 01 101 02 . . 6*	Luchtkop
3	naar keuze V 01 101 07 . . 3*	Materiaalspuitkop
4	V 11 301 02 000	Luchtverdelingsring
5	naar keuze	Pistool-voorzetsstuk
a	V 11 331 02 000	voor uitvoering stromingsbeker
b	V 20 660 02 000	voor uitvoeringen materiaalaansluiting / zuigbeker
6	V 09 001 72 000	Naalddichting compl.
7	V 20 660 05 000	Tegenbus
8	V 20 660 06 000	Drukveer
9	V 20 660 07 000	Stopbus
10	V 09 001 67 000	Dichting
11	V 11 301 18 005	Sluitschroef
12	V 11 335 03 000	Stopschroef
13	V 11 351 02 000	Afstandsstuk
14	V 11 301 01 000	Pistoollichaam
15	V 20 660 20 000	Breedstraalregeling compl.
16	V 09 102 03 000	O-ring
17	V 11 306 02 000	Leibus
18	naar keuze V 11 306 21 . . *	Materiaalnaald
19	V 10 306 06 000	Meenemer
20	V 10 306 08 000	Contraschroef
21	V 11 306 03 000	Veerbus
22	V 11 306 04 000	Contramoeer
23	V 10 306 04 000	Naaldveer
24	V 00 101 01 000	Dubbele nippel
25	V 09 002 07 000	Usit-ring
26	V 20 660 04 003	Zeskantmoer
27	V 11 301 17 000	Trekhendel
28	V 10 301 09 000	Hendelschroef
29	V 11 301 08 000	Hendelschachtschroef
30	V 11 304 04 000	Klepveer
31	V 11 304 02 000	Klepkegel
32	V 11 304 01 000	Klepschacht
33	V 11 304 05 000	Klepstopbus
34	V 09 102 08 000	O-ring
35	V 09 001 68 000	Dichting
36	V 11 304 03 000	Klephuis

**Afwijkende onderdelen van PILOT XIII
Reservedelenlijst PILOT XIII-N**

Pos. n	N-reservedelen	Benaming
2	V 01 101 86 086	Luchtkop
3	naar keuze V 01 101 85 . . 3*	Materiaalspuitkop
14	V 11 335 01 000	Pistoollichaam
18	naar keuze V 11 306 21 083	Materiaalnaald voor mondstukdiameter 0,8 - 1,5 mm ø
	V 11 306 21 123	voor mondstukdiameter 1,8 - 2,0 mm ø

Reservedelenlijst PILOT XIII-D

2	naar keuze V 20 730 03 . . 2*	Luchtkop voor mondstukdiameter 6,0 • 7,0 • 8,0 mm ø
3	naar keuze V 20 730 06 . . 2*	Materiaalspuitkop 6,0 • 7,0 • 8,0 mm ø
4		Luchtverdelingsring verwalt
5	V 20 730 02 003	Pistool-voorzetsstuk XIII-D
15	V 09 001 06 000	Dichtung
	V 11 501 03 000	Stopbus
18	V 20 370 01 000	Materiaalnaald

Reservedelenlijst PILOT XIII-HD (50 bar)

2	naar keuze V 01 101 04 . . 6*	Luchtkop 2,0 • 2,5 • 3,0 • 3,5 mm ø voor mondstukdiameter 1,0 • 1,5 • 2,0 • 2,5 mm ø
3	naar keuze V 01 101 37 . . 3*	Materiaalspuitkop 1,0 • 1,5 • 2,0 • 2,5 mm ø
17	V 11 340 06 000	Leibus
21	V 11 340 05 000	Veerbus
22	V 20 206 09 000	Contramoeer
23	V 11 340 07 000	Naaldveer
37	V 11 680 24 000	Veiligheidshendel
39	V 11 340 04 000	Veerbord

* Gelieve bij de bestelling van reservedelen steeds de juiste maat te vermelden. Wij adviseren, alle vetgedrukte delen (slijtende delen) in voorraad te houden.

Inhoud

1	Algemeen
1.1	Aanduiding van het model
1.2	Doelmatig gebruik
1.3	Ondoelmatig gebruik
2	Technische beschrijving
3	Veiligheidsinstructies
3.1	Aanduiding van de veiligheidsinstructies
3.2	Algemene veiligheidsinstructies
4	Aansluiten van de toevoerleidingen
5	Bediening
5.1	Veiligheidsinstructies
5.2	Ingebruikname en buitengebruikstelling
5.3	Het spuitprofiel testen
5.4	Het spuitprofiel veranderen
5.5	Ombouwen van het spuitpistool
5.6	Problemen met het spuitprofiel verhelpen
6	Reiniging en onderhoud
6.1	Veiligheidsinstructies
6.2	Basisreiniging
6.3	Routinematige reiniging
7	Reparatie
7.1	Lekkende naaldpakking vervangen
7.2	Vervanging van nozzle en naald
8	Storingen opsporen en verhelpen
9	Wat te doen met afval
10	Technische gegevens

1 Algemeen

1.1 Aanduiding van de modellen

Modellen: Handspuitpistolen PILOT XIII / PILOT XIII-N PILOT XIII-D / PILOT XIII-HD

Types:	PILOT XIII stromingsbeker	V 11 301 03
	PILOT XIII materiaalaansluiting	V 11 302 03
	PILOT XIII zuigbeker	V 11 303 73
	PILOT XIII-N stromingsdrukbe- ker	V 11 336 03
	PILOT XIII-N materiaalaansluiting	V 11 332 03
	PILOT XIII-N hangdrukbe- ker	V 11 338 03
	PILOT XIII-D materiaalaansluiting	V 11 372 51
	PILOT XIII-HD materiaalaansluiting	V 11 342 43

Producent: WALTHER Spritz- und Lackiersysteme GmbH
Kärnter Str. 18-30
D-42327 Wuppertal
Tel.: +49 202 / 787-0
Fax: +49 202 / 787-217 • www.walther-pilot.de

1.2 Doelmatig gebruik

De handbediende spuitpistolen PILOT XIII, PILOT XIII-N, PILOT XIII-D en PILOT XIII-HD zijn uitsluitend bedoeld voor de verwerking van verstuifbare stoffen. Aangezien alle materiaalgeleidende delen uit edelstaal zijn vervaardigd, kunnen ook waterhoudende en agressieve stoffen worden verstoven, waaronder:

- verven en lakken;
- vetten, oliën en anticorrosiemiddelen;
- ceramische glazuren;
- zuurhoudende stoffen en
- beitsen.

Als de stoffen die u wilt verspuiten niet in deze lijst voorkomen, neem dan contact op met WALTHER Spritz- und Lackiersysteme GmbH in Wuppertal.

De verstuifbare stoffen mogen alleen op werkstukken of voorwerpen worden aangebracht.

De temperatuur van de te verstuiven stof mag in principe niet hoger liggen dan 42 °C. Doelmatig gebruik betekent ook, dat alle instructies en aanwijzingen van deze handleiding gelezen, begrepen en nageleefd worden.

Het apparaat voldoet aan de eisen bescherming tegen explosie, richtlijn 94 / 9 EG (ATEX 100a) voor de op het typeplaatje aangegeven explosiegroep, categorie apparaat en temperatuurklasse.

Bij gebruik van het apparaat is het noodzakelijk dat de in de gebruiksaanwijzing omschreven bepalingen worden aangehouden.

De voorgeschreven inspectie- en onderhoudsintervallen moeten worden waargenomen. De gegevens op het typeplaatje resp. de informatie in het hoofdstuk Technische Gegevens moeten worden aangehouden en mogen niet worden overschreden. Er mag absoluut geen overbelasting van het apparaat ontstaan.

Het apparaat mag in toepassingsgebieden met gevaar voor explosie alleen worden ingezet met toestemming van de verantwoordelijke overheidsinstantie.

Het is aan de verantwoordelijke overheidsinstantie resp. de exploitant de mate van explosiegevaar vast te stellen (indeling in zones).

Het is aan de exploitant te controleren en ervoor te zorgen dat alle technische gegevens en de kentekening overeenkomstig ATEX met de noodzakelijke voorschriften overeenstemmen.

In geval van gebruik, waarbij door een evtl. uitval van het apparaat een gevaar voor personen zou kunnen ontstaan, zijn door de exploitant passende veiligheidsmaatregelen te nemen.

Als er bij gebruik onzekerheid ontstaat, doordat het apparaat naar mening van de exploitant niet naar believen functioneert, moet het apparaat onmiddellijk worden stopgezet en moet met contact worden opgenomen met WALTHER-PILOT.

Aarding/potentiaalnormalisatie

Het is noodzakelijk dat het spuitpistool via een geleidende luchtslang voldoende wordt geaard. (Maximale weerstand: 10⁶Ω).

1.3 Ondoelmatig gebruik

Het spuitpistool mag niet op een andere wijze worden gebruikt dan beschreven onder Doelmatig gebruik. Elk ander gebruik is ondoelmatig.

Ondoelmatig gebruik is bijvoorbeeld:

- het verstuiven van stoffen op mensen en dieren
- het verstuiven van vloeibare stikstof.

2 Technische beschrijving

Model PILOT XIII / PILOT XIII-D: Conventionele luchtverstuiving.

Model PILOT XIII-HD: Hogedruk-spuitechniek.

Model PILOT XIII-N: Lagedruk-spuitechniek. Bij een inlaatdruk van 4 bar bedraagt de spuitdruk 0,7 bar.

Bij bediening van de trekhendel wordt als eerste de luchtklep (pos. 31) van het mondstuk geopend (voorlucht) en pas daarna de materiaalnaald (pos. 18) teruggetrokken. Het sluiten geschiedt in omgekeerde volgorde.

De doorzet van het materiaal is afhankelijk van de mondstukdiameter en de afstelling van de materiaaldruk aan het drukvat of de materiaaldrukregelaar. Bovendien is bij het spuitpistool PILOT XIII-N een stromingsdrukbe-
ker of een hangdrukbe-
ker aangebracht. Zodra het materiaal in de beker onder druk wordt gezet, wordt de materiaalstroom al naar gelang de inlaatdruk gewaarborgd.

Bovendien kan de doorzet worden geregeld, door de veerbus (pos. 21) erin of eruit te schroeven.

De stelschroef (pos. 15) is bedoeld voor de regeling van de spuitstraalbreedte. Door het draaien naar links (uitdraaien) ontstaat een brede spuitstraal, door het draaien naar rechts (inschroeven) een ronde spuitstraal.

Uitvoeringen:

PILOT XIII: stromingsbeker, zuigbeker, materiaalaansluiting voor materiaaldrukvat en pompsystemen.

PILOT XIII-D: materiaal aansluiting voor materiaaldrukvat en pompsystemen.

PILOT XIII-N: stromingsdrukbeke, hangdrukbeke, materiaalaansluiting voor materiaaldrukvat en pompsystemen.

PILOT XIII-HD: materiaal aansluiting voor materiaaldrukvat en pompsystemen.

3 Veiligheidsinstructies

3.1 Aanduiding van de veiligheidsinstructies



Waarschuwing

Het symbool en het woord "Waarschuwing" wijzen op een mogelijk gevaar voor personen. Mogelijke gevolgen: zware of lichte verwondingen.



Attentie

Het symbool en het woord "Attentie" wijzen op een mogelijk gevaar voor zaken. Mogelijke gevolgen: beschadiging van voorwerpen.



Opmerking

Het symbool en het woord "Aanwijzing" geven aanvullende informatie voor het veilig en efficiënt gebruik van het spuitpistool.

3.2 Algemene veiligheidsinstructies

- De desbetreffende ongevalpreventievoorschriften en de overige erkende veiligheids-technische en op het werk betrekking hebbende medische regels dienen in acht te worden genomen.
- Gebruik het spuitpistool uitsluitend in goed geventileerde ruimten. Tijdens het werk is vuur, niet afgeschermd licht en roken verboden. Bij het verspuiten van licht ontvlambare materialen (b.v. lakken, lijm, reinigingsmiddelen enz.) bestaat een verhoogd gezondheids-, explosie- en brandrisico.
- Het is noodzakelijk dat het spuitpistool via een geleidende luchtslang voldoende wordt geaard. (Maximale weerstand: $10^6 \Omega$).
- Maak vóór ieder onderhoud en reparatie de lucht- en materiaaltoevoer naar het spuitpistool vrij van druk- letselrisico.
- Houd bij het verspuiten van materialen geen handen of andere lichaamsdelen voor de onder druk staande spuitkop van het spuitpistool – letselrisico.
- Richt het spuitpistool niet op personen en dieren – letselrisico.
- Neem de verwerkings- en veiligheidsinstructies van de fabrikanten van spuitmateriaal en reinigingsmiddel in acht. Vooral agressieve en bijtende materialen kunnen schade aan de gezondheid veroorzaken.

- De met deeltjes geladen afgewerkte lucht moet uit de buurt van het werkgebied en het bedrijfspersoneel worden gehouden. Draag desondanks de voorgeschreven ademhalingsbescherming en de voorgeschreven werkkleding, als u met het spuitpistool materialen verwerkt. Rondzwevende deeltjes vormen een gevaar voor uw gezondheid.
- Draag orbescherming tijdens het werken met het spuitpistool. Het door het spuitpistool geproduceerde geluidsniveau bedraagt ca. 85 dB (A).
- Let er steeds op dat bij de inbedrijfstelling, vooral na montage- en onderhoudswerkzaamheden alle moeren en schroeven stevig zijn vastgedraaid.
- Gebruik uitsluitend originele reserveonderdelen, omdat WALTHER uitsluitend voor deze onderdelen een veilige en perfecte functie kan garanderen.

Wend u voor informatie over een risicoloos gebruik van het spuitpistool en de daarin gebruikte materialen tot WALTHER Spritz- und Lackiersysteme GmbH, D-42327 Wuppertal.

4 Montage

4.1 Toevoerleidingen aansluiten



Opmerking

Voor de doorvoering van de onderstaand beschreven arbeidsstappen dient u de explosietekening vooraan in deze handleiding te gebruiken.



Waarschuwing

De luchtdruk aan het pistool mag niet meer dan 8 bar bedragen, omdat anders geen veilige werking van het spuitpistool kan worden gegarandeerd.



Waarschuwing

Materiaal- en luchtslangen die met een slangtule worden bevestigd, moeten extra beveiligd worden door middel van een slangklem.

PILOT XIII: Uitvoering met stromingsbeker

1. U bevestigt de persluchtslang aan de luchtleiding (gereinigde perslucht) of een luchtreiniger en aan de luchtaansluiting van het spuitpistool (pos. 24).
2. U vult de stromingsbeker met gezeefd materiaal.
3. U sluit de stromingsbeker.
4. U schakelt de persluchttoevoer in. Het pistool is nu bedrijfsklaar.

PILOT XIII: Uitvoering met zuigbeker

1. U bevestigt de persluchtslang aan de luchtleiding (gereinigde perslucht) of een luchtreiniger en aan de luchtaansluiting van het spuitpistool (pos. 24).
2. U vult de zuigbeker met gezeefd materiaal.
3. U sluit de zuigbeker en schroeft deze op het pistool-voorzetstuk (pos. 5 b).
4. U schakelt de persluchttoevoer in. Het pistool is nu bedrijfsklaar.

PILOT XIII-N: Uitvoering met stromingsdrukbeke

1. U bevestigt de persluchtslang aan de luchtleiding (gereinigde perslucht) of een luchtreiniger en aan de luchtaansluiting van het spuitpistool (pos. 24).
2. U vult de stromingsdrukbeke met gezeefd materiaal.
3. U sluit de stromingsdrukbeke en schroeft op het pistool-voorzestuk (pos. 5 a).
4. U bevestigt - indien nodig - de luchtslang van de stromingsdrukbeke met behulp van de L-koppeling (sleutel 8) aan het pistool.
5. U schakelt de persluchttoevoer in. Het pistool is nu bedrijfsklaar.

PILOT XIII-N: Uitvoering met hangdrukbeke

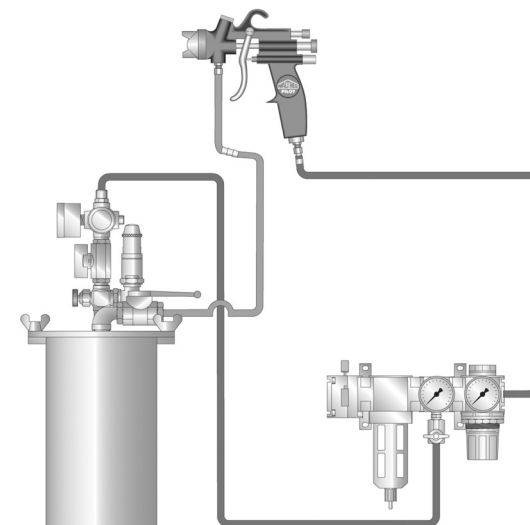
1. U bevestigt de persluchtslang aan de luchtleiding (gereinigde perslucht) of een luchtreiniger en aan de luchtaansluiting van het spuitpistool (pos. 30).
2. U vult de hangdrukbeke met gezeefd materiaal.
3. U sluit de hangdrukbeke en schroeft deze op het pistool-voorzestuk (pos. 5 b).
4. U bevestigt - indien nodig - de luchtslang van de hangdrukbeke met behulp van de L-koppeling (sleutel 13) aan het pistool.
5. U schakelt de persluchttoevoer in. Het pistool is nu bedrijfsklaar.

PILOT XIII / PILOT XIII-N / PILOT XIII-D / PILOT XIII-HD

Uitvoering: materiaalaansluiting voor materiaaldrukvat of pompsystemen

1. U bevestigt de persluchtslang aan de luchtleiding (gereinigde perslucht) of een luchtreiniger en aan de luchtaansluiting van het spuitpistool (pos. 24).
2. U schakelt de perslucht in en stelt aan de regelklep de gewenste verstuiverluchtdruk in.
3. U bevestigt de materiaal-toevoerslang aan het materiaaldrukvat of de materiaaldrukregelaar van een pompinstallatie en aan de materiaalaansluiting van het spuitpistool (pos. 5 b).
4. U vult materiaal in het materiaaldrukvat en sluit het deksel.
5. Aan de regelklep voor de persluchtdruk stelt u de gewenste materiaaldruk in; bij materiaaltoevoer via pompsystemen wordt de materiaaldruk geregeld via een stelsleutel aan de materiaaldrukregelaar.
6. U opent de materiaalkraan aan het drukvat.
7. U bedient de trekhendel (pos. 33) om de lucht die zich nog in de materiaalslang bevindt, te verwijderen. U houdt deze hendel vast totdat een gelijkmatige materiaalstraal uit het mondstuk komt. Nu kan het pistool weer worden gesloten. Het pistool is bedrijfsklaar.

Aansluitschema voor materiaaldrukvat



5 Bediening

5.1 Veiligheidsinstructies

Let bij de bediening van het spuitpistool in het bijzonder op de volgende veiligheidsinstructies!

- Draag adembescherming en werkkleding die aan de voorschriften beantwoorden, als u met het spuitpistool materialen verstuift. Zwevende deeltjes zijn een gevaar voor uw gezondheid.
- Draag bij het werken met het spuitpistool een oorbescherming. Het geluidsniveau van het spuitpistool bereikt ca. 85 db (A) (PILOT XIII) of ca. 83 db (A) (PILOT XIII-N).
- Vuur, open licht en roken is verboden in de werkruimte. Bij het verstuiven van licht ontvlambare stoffen (zoals lakken, lijmen) is er verhoogd risico op brand en ontploffing.

5.2 Ingebruikname en buitengebruikstelling

Vóórdat u het spuitpistool kunt inschakelen, dient aan de volgende voorwaarden te zijn voldaan:

- De verstuiverluchtdruk moet aan het spuitpistool voorhanden zijn.
- De materiaaldruk moet aan het spuitpistool voorhanden zijn (niet van toepassing bij stromingsdrukbeke en hangdrukbeke).



Attentie

De materiaaldruk mag niet hoger zijn afgesteld dan 8 bar (uitgenomen PILOT XIII-HD). De luchtdruk mag niet meer dan 8 bar bedragen, omdat anders geen veilige en storingsvrije werking van het spuitpistool kan worden gewaarborgd. De materiaaldruk in de beker mag maximaal 3 bar bedragen.



Waarschuwing

Na werkeinde dient het spuitpistool altijd drukloos te worden geschakeld. De onder druk staande leidingen kunnen barsten en personen in de nabijheid kunnen letsel oplopen door uitstromend materiaal .

5.3 Het spuitprofiel testen

Het spuitprofiel moet altijd worden getest als:

- het spuitpistool voor het eerst in gebruik wordt genomen;
- ander verstuifmateriaal wordt gebruikt;
- het spuitpistool voor onderhouds- of herstellingswerkzaamheden werd gedemonteerd.

Het spuitprofiel kan worden getest op een testwerkstuk, een metalen plaat, karton of papier.



Waarschuwing

Houd bij het verstuiven van materiaal geen handen of andere lichaamsdelen voor de onder druk staande nozzle van het spuitpistool - gevaar voor letsels.



Waarschuwing

Let er bij de ingebruikname van het spuitpistool op, dat er zich geen enkele persoon in het verstuifbereik van het pistool bevindt - gevaar voor letsels.

1. Neem het pistool in gebruik om het spuitprofiel te testen (zie 5.2 *Ingebruikname en buitengebruikstelling*).
2. Controleer het resultaat van de test en pas indien nodig de instellingen van het spuitpistool aan (zie 5.4 *Het spuitprofiel veranderen*).

5.4 Het spuitprofiel veranderen

Door middel van de volgende instellingen van de PILOT XIII, de PILOT XIII-D, de PILOT XIII-N of PILOT XIII-HD kunt u het spuitbeeld wijzigen.

Brede of ronde straal instellen

De stelschroef (pos. 15) is bedoeld voor de regeling van de spuitstraalbreedte. Door het draaien naar links (uitdraaien) ontstaat een brede spuitstraal, door het draaien naar rechts (inschroeven) een ronde spuitstraal.

Materiaaldoorzet instellen

De materiaaldoorzet kan worden geregeld, door het in- of uitdraaien van de stelschroef (pos. 21). De doorzet wordt door het draaien naar links (uitdraaien) verhoogd, door het draaien naar rechts (indraaien) verminderd.

Materiaaldruk instellen (uitvoering voor materiaalaansluiting)

De materiaaldruk kan alleen aan de pomp of het drukvat worden geregeld. Daarbij dient u de aanwijzingen en veiligheidsinstructies van de fabrikant in acht te nemen.

Verstuiverlucht regelen

De verstuiverluchtdruk wordt geregeld aan de drukregelklep van de compressorinstallatie. Daarbij dient u de aanwijzingen en de veiligheidsinstructies van de fabrikant in acht te nemen.

5.5 Ombouwen van het spuitpistool

Wanneer u het spuitbeeld nog anders wilt wijzigen dan hierboven beschreven, moet daarvoor het spuitpistool worden aangepast (zie 5.5 *Ombouwen van het spuitpistool*)

Daartoe biedt WALTHER een veelvoud aan luchtkop-, mondstuk- en naaldcombinaties.

De bij het spuitmateriaal passende luchtkop-, mondstuk- en naaldcombinatie vormen een op elkaar afgestemde eenheid - de spuitinzet. Om de gewenste spuitbeeldkwaliteit te bereiken, moet u altijd de complete spuitinzet vervangen.



Waarschuwing

Vóór iedere aanpassing moeten zowel lucht- als materiaaltoevoer naar het spuitpistool worden onderbroken - gevaar voor letsel.



Opmerking

Voor de uitvoering van de onderstaand beschreven arbeidsstappen dient u de explosietekening (vouwblad) vooraan in deze handleiding te gebruiken.

Materiaalspuitkop en luchtkop vervangen

1. U verwijdert de dopmoer (pos. 1).
2. U verwijdert de luchtkop (pos. 2).
3. U schroeft het materiaalmondstuk (pos. 3) met sleutel SW 12 uit het pistool. De montage geschiedt in omgekeerde volgorde.

Materiaalnaald vervangen

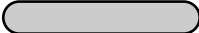


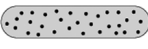



1. U verwijdert de stelschroef (pos. 27).
2. U neemt de veer (pos. 29) eruit.
3. U trekt de materiaalnaald (pos. 24) uit het pistool.

De montage geschiedt in omgekeerde volgorde. De stelmaat van de materiaalnaald bedraagt 82 mm, gerekend vanaf de naaldpunt tot aan de meeneembus (pos. 25).

Aleen voor model XIII-D: Na verdwijning van materiaalspuitkop en luchtkop schroef de materiaalnaald uit het meenemer.

5.6 Problemen met het spuitprofiel verhelpen

Uit de volgende tabel kunt u afleiden met welke instellingen u het spuitprofiel kunt beïnvloeden.

 Gewenst resultaat		
Spuitprofieltes	Afwijking	Benodigde instelling
	Spuitbeeld is in het midden te dik.	• Bredere spuitstraalvorm instellen
	Spuitbeeld is aan de uiteinden te dik	• Rondere spuitstraalvorm instellen
	Spuitbeeld is tamelijk grof qua druppels	• Verstuiverluchtdruk verhogen
	Materiaallaag is in het midden van het spuitbeeld zeer dun	• Verstuiverluchtdruk verlagen
	Spuitbeeld is in het midden gespleten	• Spuitkopdiameter vergroten • Verstuiverluchtdruk verlagen • Materiaaldruk vergroten
	Spuitbeeld is zeer balachtig	• Materiaaldruk verkleinen • Verstuiverluchtdruk vergroten

6 Onderhoud

6.1 Veiligheidsinstructies

- Onderbreek voordat u met het onderhoud begint, altijd eerst de lucht- en materiaaltoevoer naar het spuitpistool - gevaar voor letsels.
- Vuur, open licht en roken is verboden in de werkruimte. Bij het verstuiwen van licht ontvlambare stoffen (zoals reinigingsmiddelen) is er verhoogd risico op brand en ontploffing.
- Respecteer de veiligheidsinstructies van de fabrikant van het reinigingsmiddel. Vooral agressieve en bijtende reinigingsmiddelen kunnen schade aan de gezondheid veroorzaken.

6.2 Basisreiniging

Om de levensduur en de werking van het spuitpistool lang te vrijwaren, moet het pistool regelmatig worden gereinigd en gesmeerd.



Attentie

Leg het spuitpistool niet in een oplosmiddel of een ander reinigingsmiddel. Een onberispelijke werking van het pistool kan anders niet worden gegarandeerd.



Attentie

Gebruik voor het reinigen van het spuitpistool geen harde of puntige voorwerpen. Dit zou delicate onderdelen kunnen beschadigen en het spuitresultaat verslechteren.

Gebruik voor het reinigen van het spuitpistool alleen die reinigingsmiddelen, die door de fabrikant van het spuitmateriaal zijn opgesomd en geen van de volgende bestanddelen bevatten:

- gehalogeneerde koolwaterstoffen (zoals 1,1,1-trichloorethaan, methyleenchloride, enz.);
- zuren en zuurhoudende reinigingsmiddelen;
- gerecycleerde oplosmiddelen (verdunde middelen);
- ontlaakingsmiddelen.

De hierboven opgesomde bestanddelen veroorzaken bij gegalvaniseerde onderdelen chemische reacties en schade als gevolg van corrosie.

Voor schade die het gevolg is van een dergelijke behandeling geeft WALTHER PILOT geen garantie.

Reinig het spuitpistool

- voor elke verandering van verf of materiaal;
- wekelijks minstens eenmaal;
- wekelijks verschillende malen in functie van het materiaal en de graad van verontreiniging.

Op die manier beschikt u altijd over een goed werkend spuitpistool.

1. Haal het spuitpistool uit elkaar, zie *5.5 Ombouwen van het spuitpistool*.
2. Reinig de luchtkop en de materiaalnozzle met een kwast en het reinigingsmiddel.
3. Reinig alle andere onderdelen en het pistoolhuis met een doek en het reinigingsmiddel.
4. Voorzie de volgende onderdelen van een dunne vetfilm:
 - de materiaalnaald
 - de naaldveer
 - alle glijdende onderdelen en lagerpunten
 - de bewegende interne delen moeten minstens één keer per week worden ingevet.
 - de veren moeten altijd van een lichte vetfilm voorzien zijn.

Gebruik daarvoor een zuur- en harsvrij vet en een kwast.

Vervolgens steekt u het spuitpistool in omgekeerde volgorde opnieuw in elkaar.

6.3 Eenvoudige reiniging

Bij materiaalwissels of na werkeinde kunt u het spuitpistool ook reinigen zonder het in zijn geheel te moeten demonteren.

Bij de eenvoudige reiniging gaat u als volgt te werk:

1. U vult de gereinigde stromingsbeker / zuigbeker / stromingsdrukbeke / hangdrukbeke of het gereinigde materiaalvat met een voor het spuitmateriaal geschikt reinigingsmiddel.
2. U schakelt het spuitpistool in, (zie *5.2 Ingebruikname en buitengebruikstelling*).
3. U schakelt het spuitpistool pas uit, wanneer het alleen nog puur reinigingsmiddel spuit.

De complete spuitinstallatie moet nu tot aan de volgende toepassing drukloos worden geschakeld.

7 Reparatie



Waarschuwing

Vóór iedere aanpassing of reparatie moet de lucht- en materiaaltoevoer naar het spuitpistool worden onderbroken.



Opmerking

Voor de doorvoering van de onderstaand beschreven arbeidsstappen dient u de explosietekening (vouwblad) vooraan in deze handleiding te gebruiken.

7.1 Ondichte naaldpakking vervangen

1. U verwijdert de materiaalnaald zoals beschreven onder 5.5 *Spuitpistool aanpassen*.
2. U schroeft de stopbus (pos. 9) uit het pistool.
3. U verwijdert de naaldpakking (pos. 6) (Gebruik hiervoor evt. een dunne draad waarvan het uiteinde omgebogen is tot een haak).
De montage geschiedt in omgekeerde volgorde



Opmerking

Alle bewegende en glijdende delen moeten voor de montage in het pistool worden voorzien van een zuurvrije, niet harsende vetlaag.

7.2 Materiaalmondstuk of -naald vervangen

Demonteert het spuitpistool zoals beschreven onder 5.5. *"Spuitpistool aanpassen"*



Opmerking:

Alle beweglichen und gleitenden Bauteile müssen vor dem Einbau in den Pistolenkörper mit einem säurefreien, nicht harzenden Fett eingefettet werden.

Reparatiesets:

WALTHER PILOT biedt voor het hand-spuitpistool PILOT XIII een reparatieset aan, die alle slijtende delen bevat. In de stuklijst zijn de slijtende delen vet gedrukt.

Art.nr. van de reparatieset: V 16 013 03 . . 3

WALTHER PILOT biedt voor het hand-spuitpistool PILOT XIII-N een reparatieset aan, die alle slijtende delen bevat. In de stuklijst zijn de slijtende delen vet gedrukt.

Art.nr. van de reparatieset: V 16 014 03 . . 3

8 Opspeuren en verhelpen van storingen



Waarschuwing

Vóór iedere reparatie moeten de stuur- en verstuiverlucht evenals de materiaaltoevoer naar het spuitpistool drukloos worden geschakeld - gevaar voor letsel.

Storing	Oorzaak	Maatregelen
Pistool druppelt	materiaalnaald of -mondstuk verstopt	materiaalnaald of -mondstuk demonteren en reinigen
	materiaalnaald of -mondstuk beschadigd	materiaalnaald of -mondstuk vervangen
	vreemd voorwerp in materiaalmondstuk	mondstuk demonteren en reinigen
	stopbus (pos. 9) te vast aangetrokken	iets losdraaien
	naaldveer (pos. 23) niet in orde, evt. gebroken	materiaalnaald demonteren en veer vervangen
Onregelmatige of trillende spuitstraal	stelschroef (pos. 15) te ver naar achter gedraaid	stelschroef iets indraaien (naar rechts)
	te weinig materiaal in het materiaalreservoir	materiaal bijvullen (zie handleiding van de installatiefabrikant)
	hangdruk- of stromingsdruk-beker te schuin gehouden	meer rechtop houdenn
Luchtlekkage aan de pistoolkop, in ruststand ontwijkt lucht uit het pistool	het materiaalmondstuk (pos. 3) zit los of is beschadigd	aantrekken, evt. luchtverdelingsring (pos. 4) vervangen
	klepkegel (pos. 31) lekt	demonteren en vervangen
Materiaallekkage aan de stopbus schroef (pos. 10)	klepschacht (pos. 32) loopt zwaar	demonteren en vervangen
	stopbus te los	aantrekken
Spuitstraal eenzijdig	naaldpakking (pos. 6) versleten	naaldpakking vervangen
	Spuitstraal eenzijdig	demonteren en reinigen

9 Wat te doen met afval

De materialen die bij de reiniging en het onderhoud worden gebruikt, moeten conform de wetten en de voorschriften in functie van de substantie en vakkundig worden verwijderd.



Waarschuwing

Hou in het bijzonder rekening met de aanwijzingen van de fabrikant van de spuit- en reinigingsmiddelen. Substanties, die niet op correcte wijze worden afgevoerd, brengen de gezondheid van mens en dier in gevaar.

10 Technische gegevens

PILOT XIII / PILOT XIII-N / PILOT XIII-D / PILOT XIII-HD

Netto gewicht:	725 g
Mondstukuitvoering naar keuze:	0,8 • 1,0 • 1,2 • 1,3 • 1,5 • 1,8 • 2,0 • 2,5 • 3,0 • 3,5 mm ø
Mondstukuitvoering PILOT XIII-D:	6,0 • 7,0 • 8,0 mm ø
Mondstukuitvoering PILOT XIII-HD:	1,0 • 1,5 • 2,0 • 2,5 mm ø
Luchtkop:	
Standaard luchtkop PILOT XIII:	6 Gaten Luchtkop voor
PILOT XIII-N:	Lagedruk-kop
PILOT XIII-D:	Ronde straal kop
PILOT XIII-HD	Draai straal luchtkop
Drukbereik:	
max. verstuiverdruk	
PILOT XIII / PILOT XIII-D:	8 bar
PILOT XIII-N:	0,7 bar (bij een inlaatdruk van 4 bar)
Max. materiaaldruk	8 bar
Max. materiaaldruk PILOT XIII-HD	50 bar
Max. bedrijfstemperatuur van het spuitpistool:	42 °C
Geluidsemissie (gemeten op 1 m afstand van het spuitpistool):	85 dB (A)

Technische wijzigingen voorbehouden